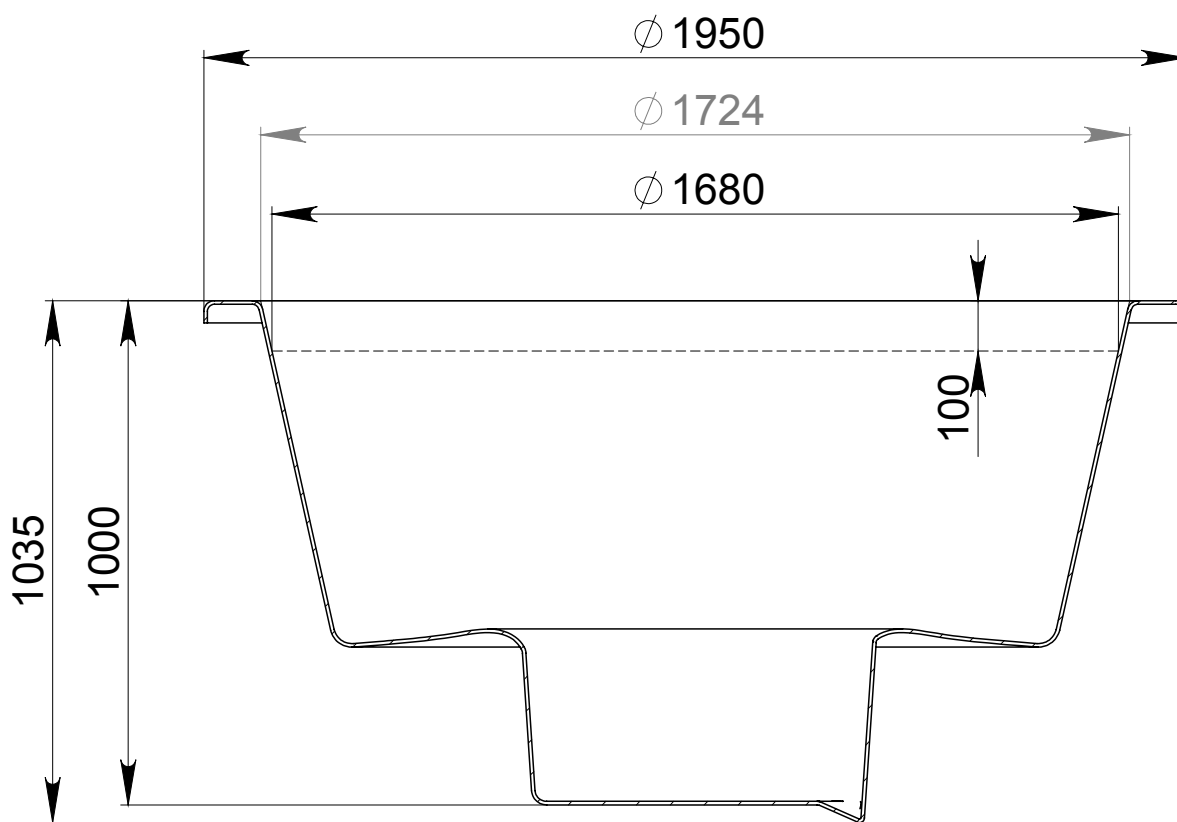


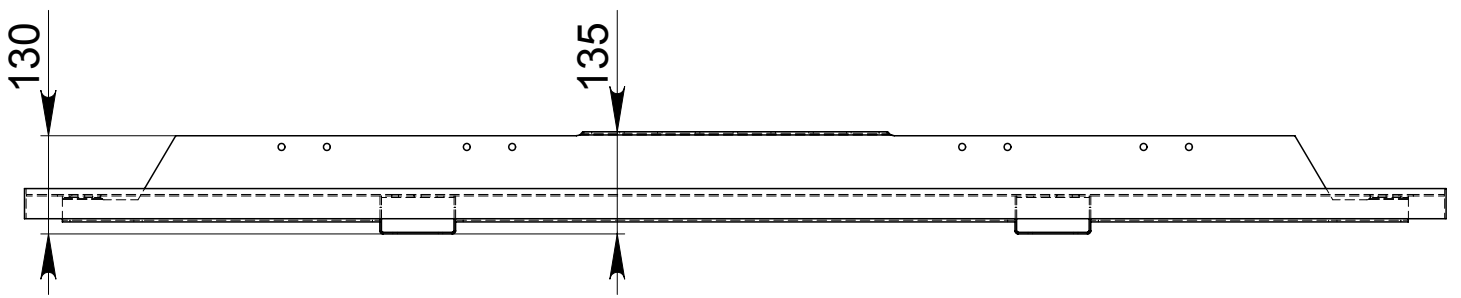
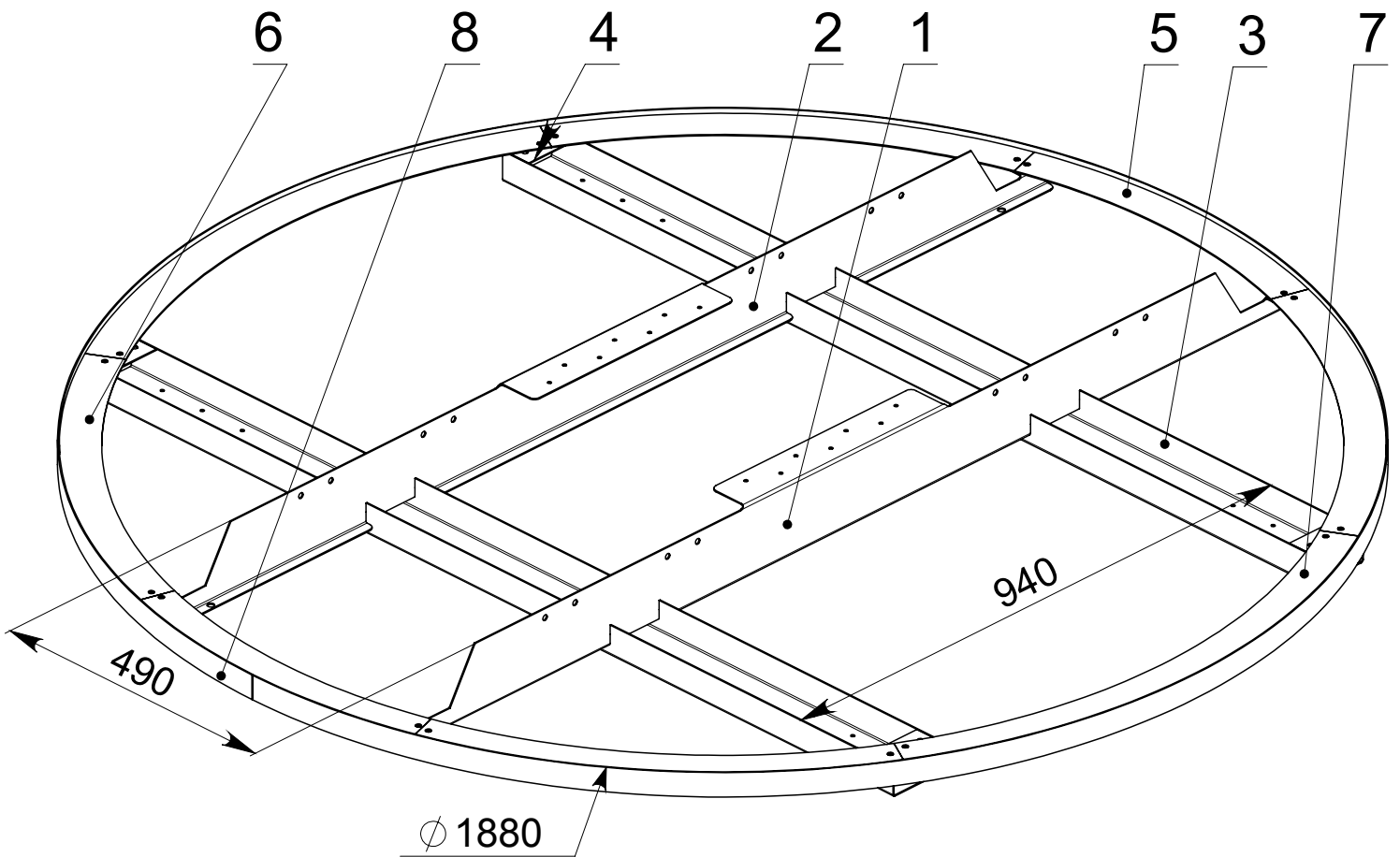
Купель COMFORT 195

Вкладыш композитный COMFORT 195

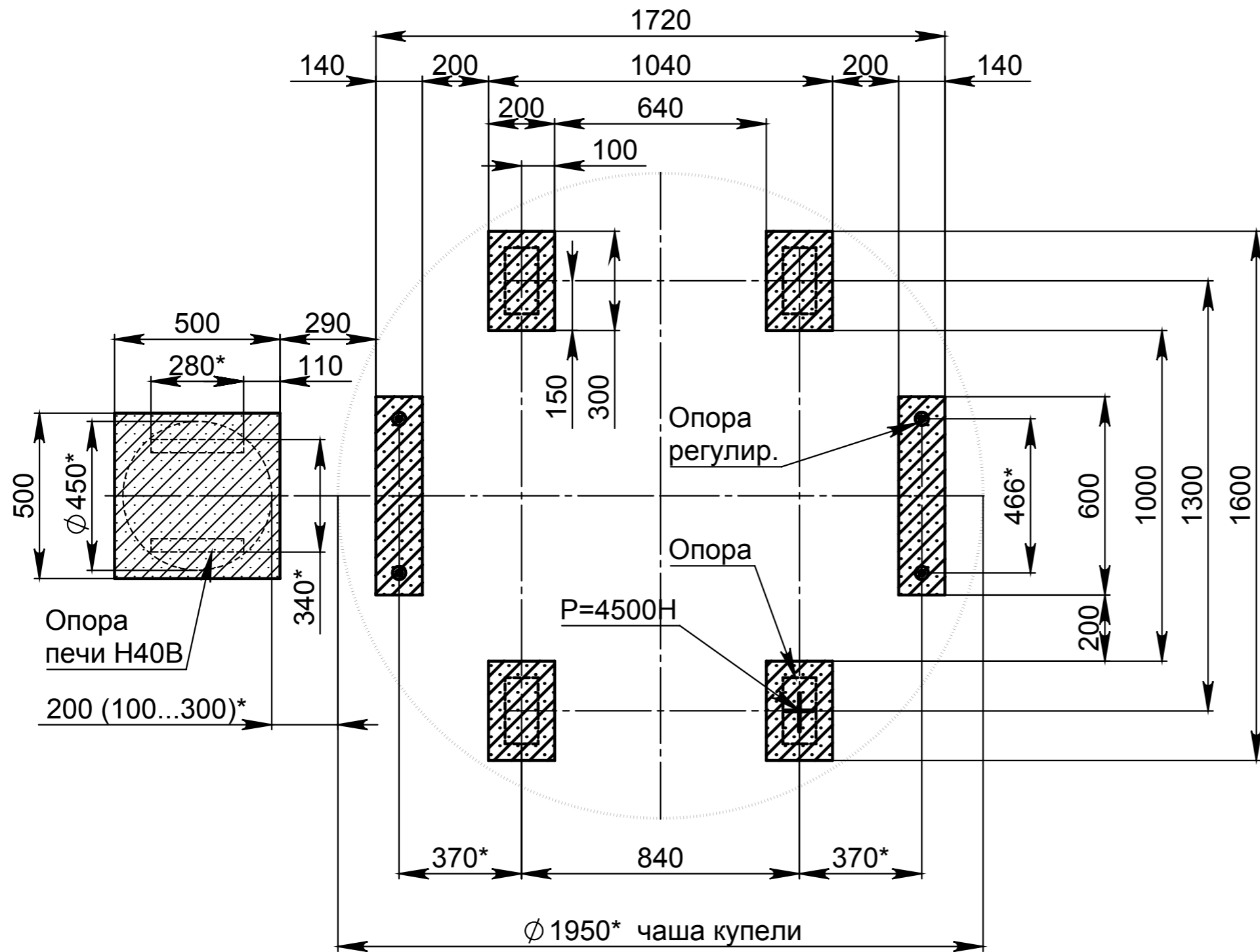


Опора купели COMFORT 195 (без монтажных упоров)

m = 27 кг



**План фундамента
под установку купели COMFORT 195
(опорные поверхности)**



Нагрузка	кг
Купель	200
Вода	1200
Люди	400
Общая	1800
На 1 опору	450