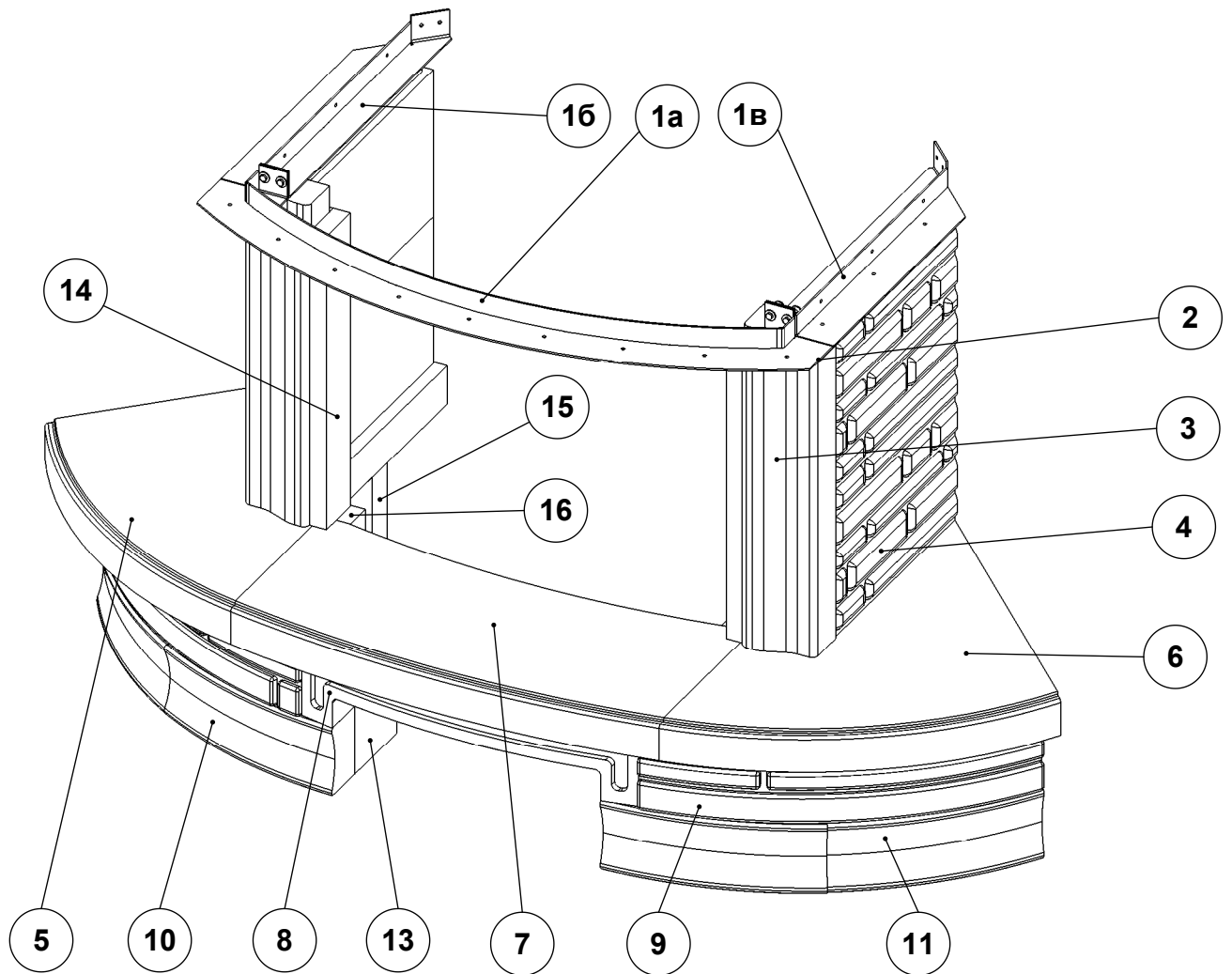


Схема сборки облицовки "Ода 700-800"

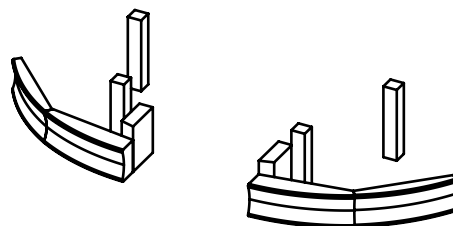
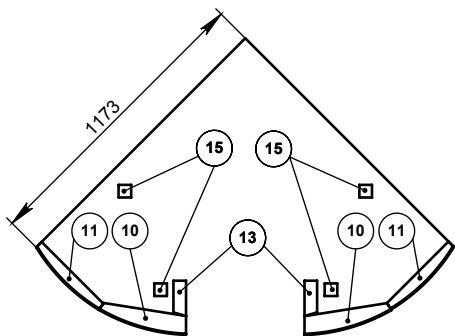


Поз.	Наименование	Габаритные размеры, мм	Кол-во
1а	Элемент балки фасадный	1072 x 220 x 38	1
1б	Элемент балки боковой	545 x 50 x 113	1
2	Капитель	510 x 120 x 47	2
3	Колонна	530 x 120 x 90	2
4	Вставка притопочная	265 x 440 x 70	4
5	Площадка левая	810 x 283 x 70	1
6	Площадка правая	810 x 283 x 70	1
7	Панель нижняя	750 x 335 x 70	1
8	Арка	590 x 150 x 95	1
9	Опора площадки	625 x 150 x 75	2
10	Опора арки	350 x 123 x 80	2
11	Опора	350 x 123 x 80	2
13	Вставка нижняя	175 x 140 x 50	2
14	Вставка	530 x 80 x 30	2
15	Подставка	273 x 50 x 50	4
16	Подставка	343 x 50 x 50	2

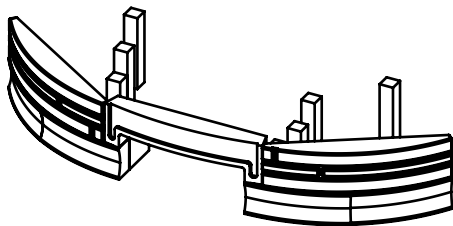
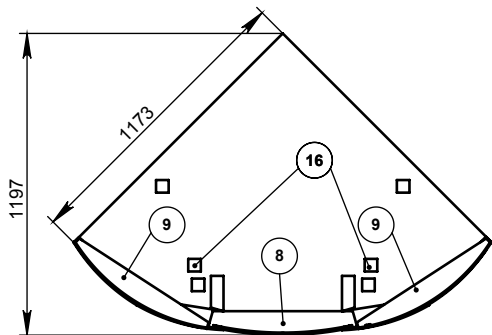
Примечание: Подставки не являются видимыми частями облицовки и изготавливаются из нестандартных деталей. Указанные размеры являются справочными и могут корректироваться без уведомления покупателей

Фазы сборки облицовки "Ода 700-800"

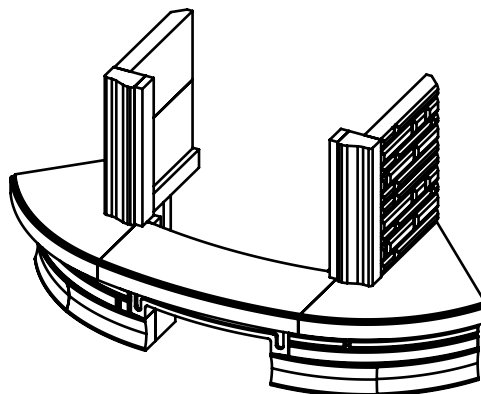
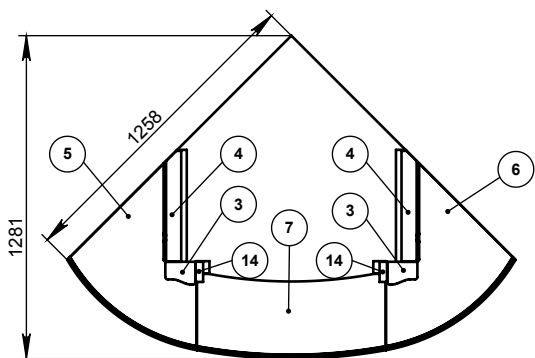
Фаза №1



Фаза №2

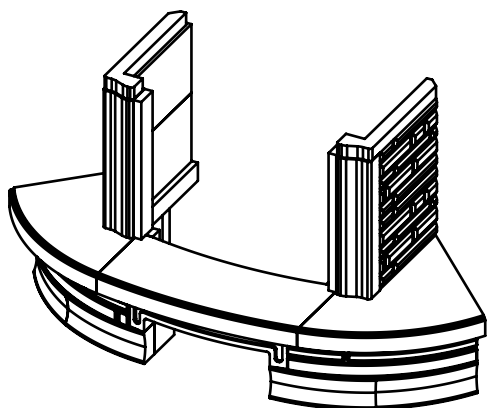
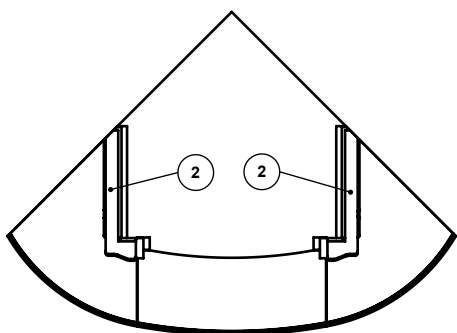


Фаза №3



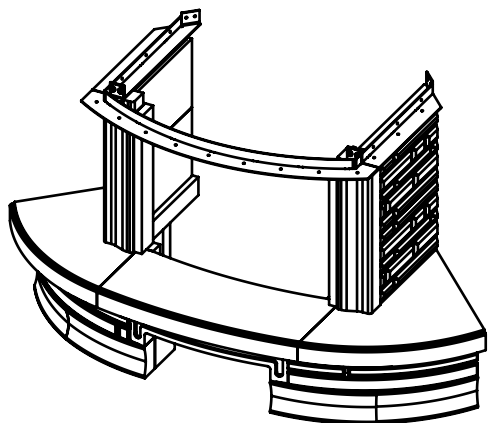
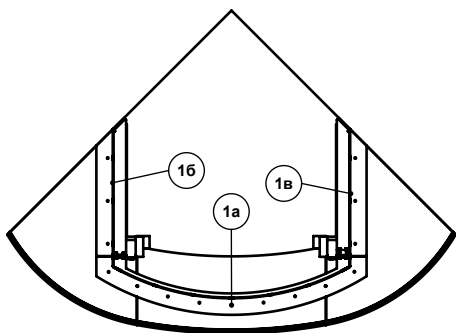
Детали №14 и №16 устанавливаются только для тотпок Панорама 700/Панорама 700П

Фаза №4



Деталь №2 устанавливается только для тотпок Панорама 800П

Фаза №5

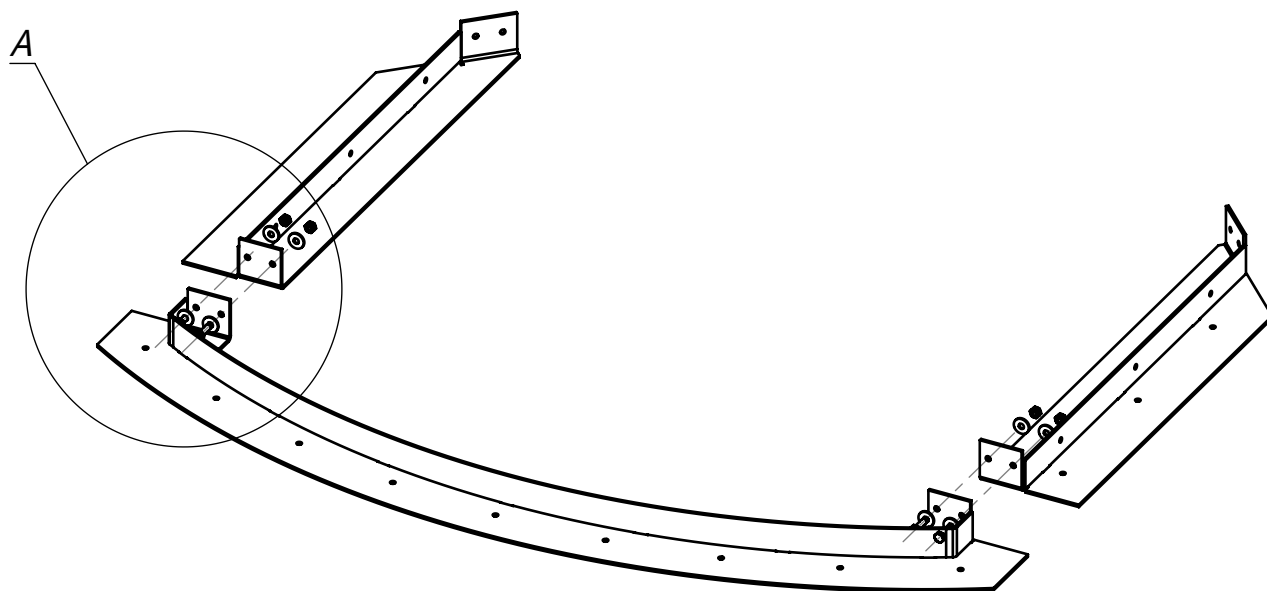


Детали №1а и 1б необходимо перед установкой соединить вместе в соответствии со схемой сборки

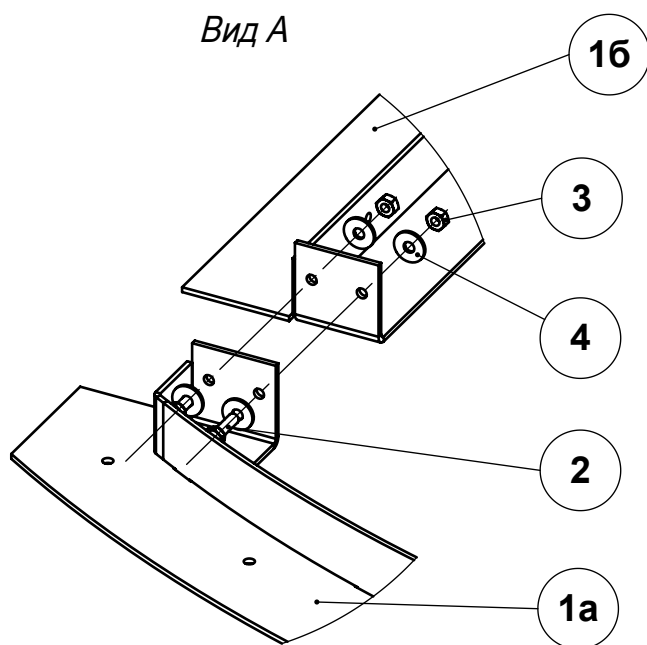
Схема сборки балки для облицовки "Ода 700-800"

Балка в сборе (детали 1а, 1б и 1в) является основой для установки защитно-декоративного кожуха камина.

Перед установкой на облицовку детали балки необходимо соединить в соответствии с приведенной схемой при помощи винтов, шайб и гаек (поставляются в комплекте) в указанных местах.



Вид А



№	Наименование	Кол-во
1а	Элемент балки фасадный	1
1б	Элемент балки боковой	2
2	Винт М6х20	4
3	Гайка М6	4
4	Шайба 6 увеличенная	8