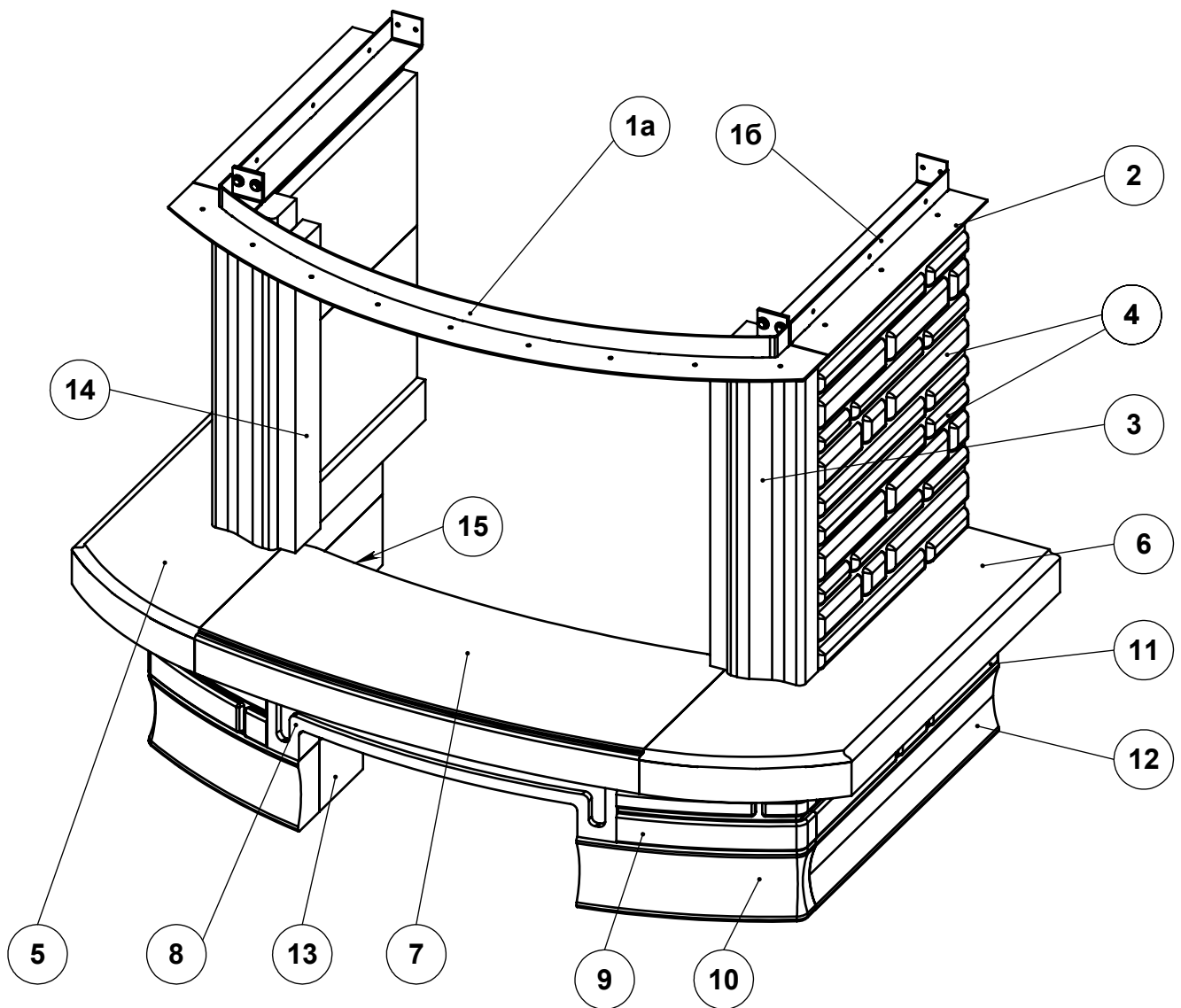


## Схема сборки облицовки "Рондо"

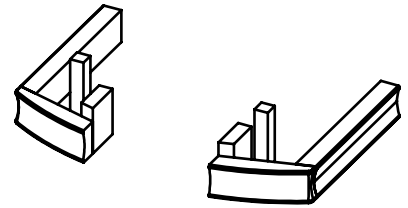
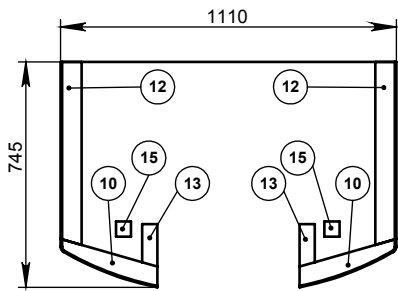


Поз.	Наименование	Габаритные размеры, мм	Кол-во
1а	Элемент балки фасадный	1088 x 220 x 38	1
16	Элемент балки боковой	510 x 50 x 113	2
2	Капитель	525 x 120 x 47	2
3	Колонна	530 x 120 x 70	2
4	Вставка притопочная	265 x 475 x 70	4
5	Площадка левая	810 x 283 x 70	1
6	Площадка правая	810 x 283 x 70	1
7	Панель нижняя	750 x 335 x 70	1
8	Арка	590 x 150 x 95	1
9	Опора площадки	295 x 150 x 75	2
10	Опора арки	350 x 123 x 80	2
11	Опора верхняя	605 x 70 x 150	2
12	Опора нижняя	605 x 123 x 70	2
13	Вставка нижняя	175 x 140 x 50	2
14	Вставка	530 x 80 x 30	2
15	Подставка	50 x 50 x 273	2

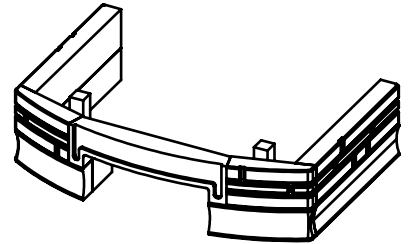
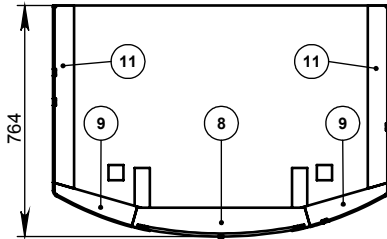
Примечание: Подставки не являются видимыми частями облицовки и изготавливаются из нестандартных деталей. Указанные размеры являются справочными.

# Фазы сборки облицовки "Рондо"

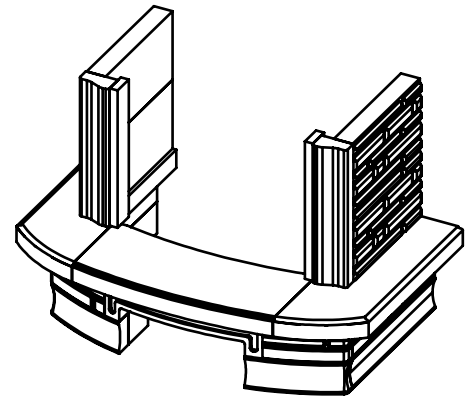
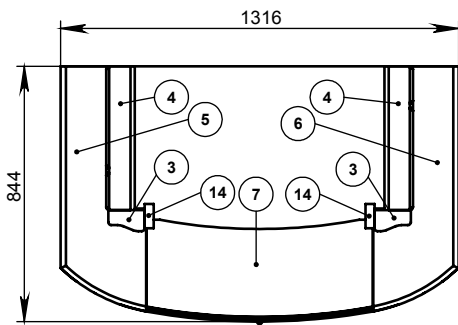
## Фаза №1



## Фаза №3

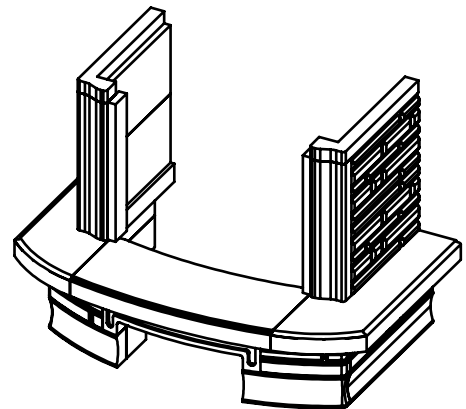
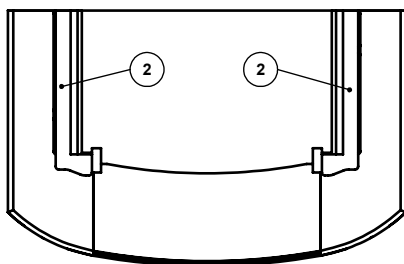


## Фаза №3



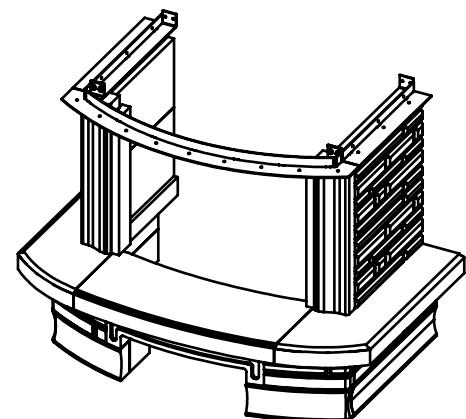
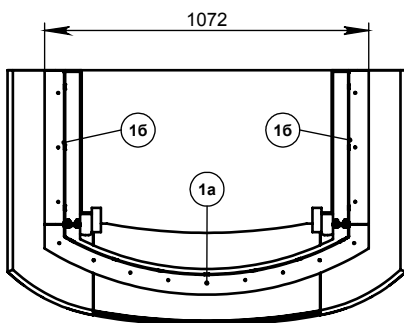
Деталь №14 устанавливается только для тотпок Панорама 700/Панорама 700П

## Фаза №4



Деталь №2 устанавливается только для тотпок Панорама 800П

## Фаза №5

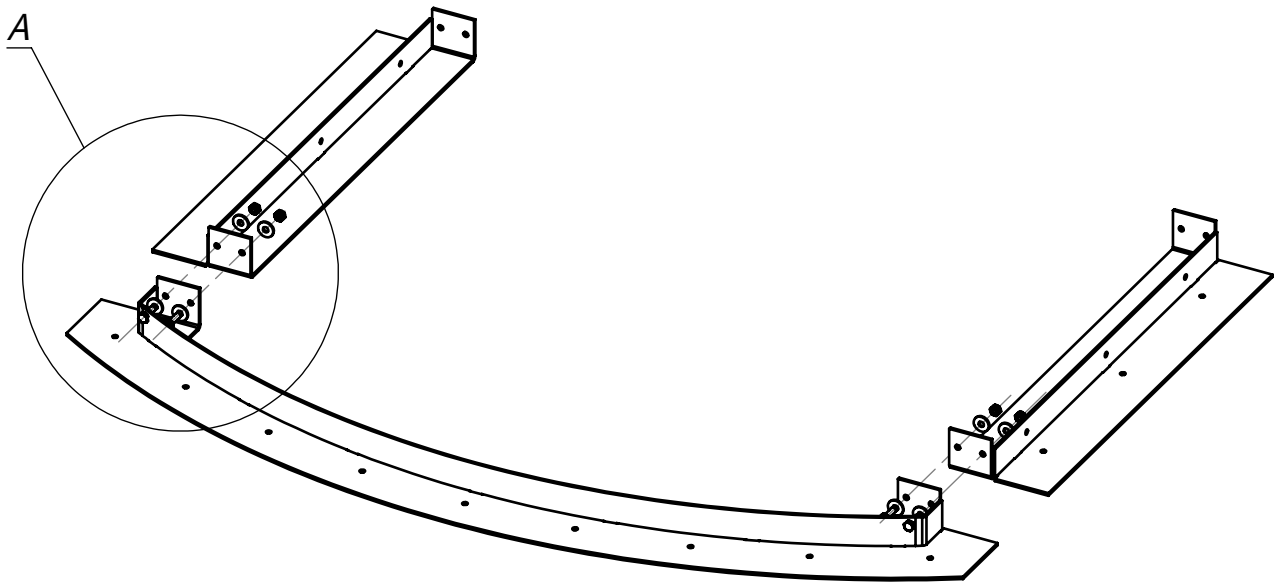


Детали №1a и 16 необходимо пред установкой соединить вместе в соответствии со схемой сборки

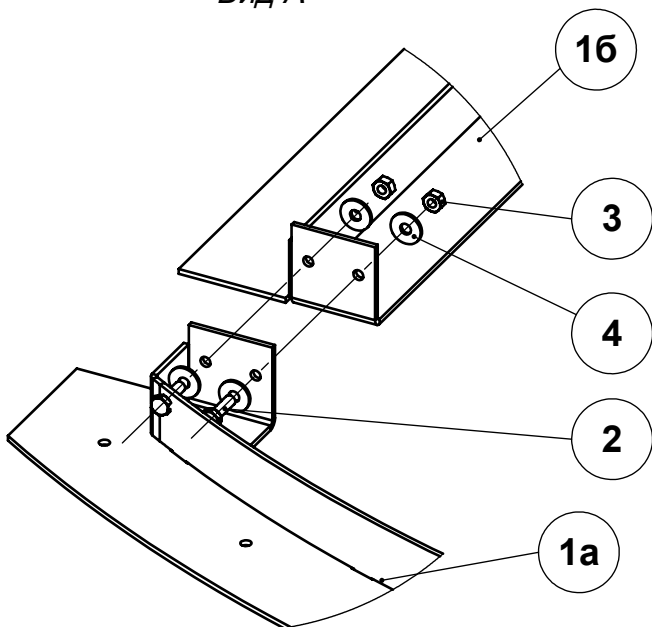
## Схема сборки балки для облицовки "Рондо"

Балка в сборе (детали 1а, 1б) является основой для установки защитно-декоративного кожуха камина.

Перед установкой на облицовку детали балки необходимо соединить в соответствии с приведенной схемой при помощи винтов, шайб и гаек (поставляются в комплекте) в указанных местах.



Вид А



№	Наименование	Кол-во
1а	Элемент балки фасадный	1
1б	Элемент балки боковой	2
2	Винт М6х20	4
3	Гайка М6	4
4	Шайба 6 увеличенная	8