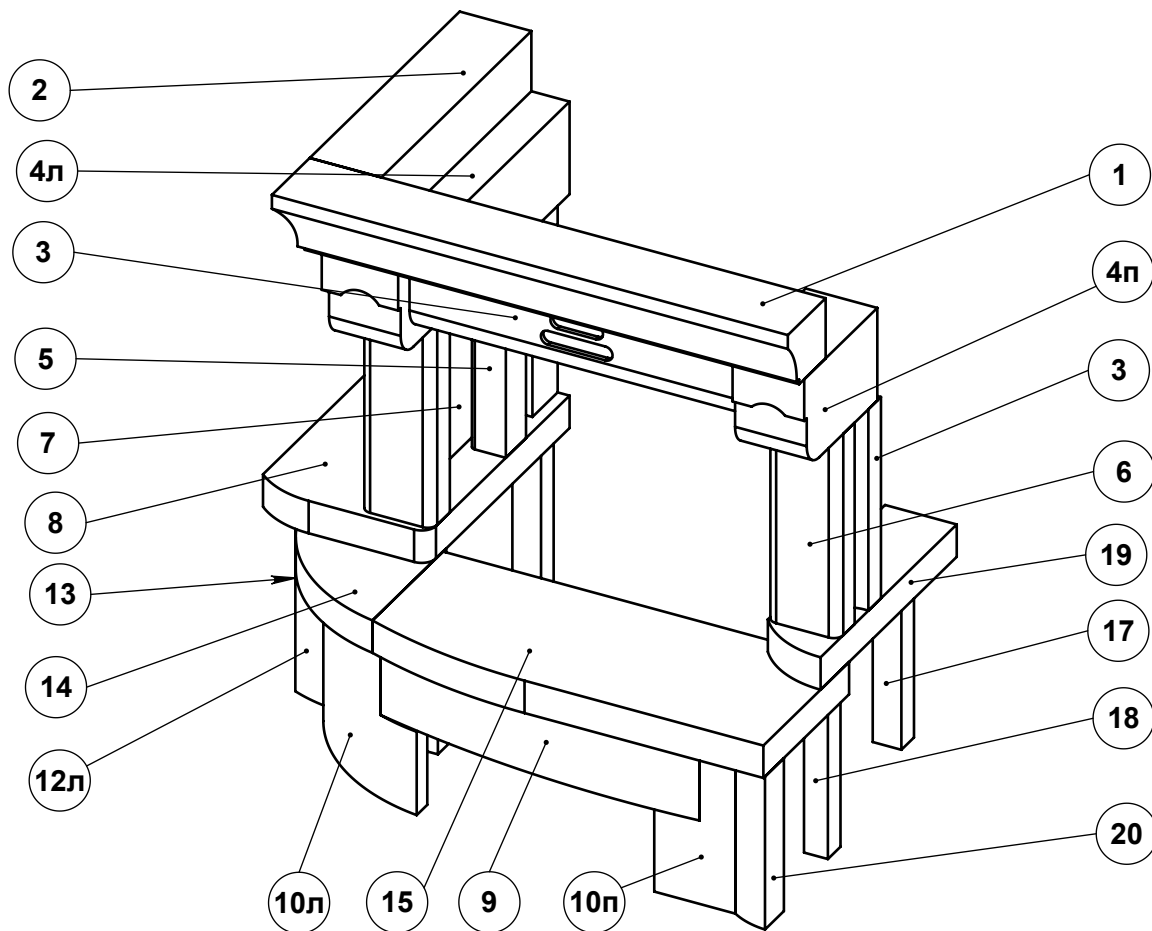


## Схема сборки облицовки "Аллегро левая"

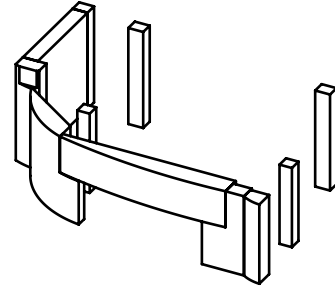
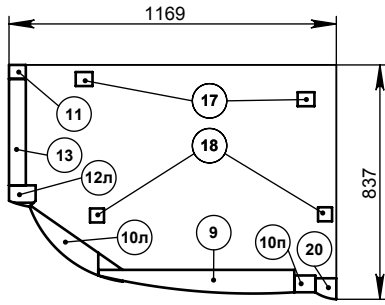


| Поз. | Наименование               | Материал   | Цвет  | Габаритные размеры, мм | Кол-во |
|------|----------------------------|------------|-------|------------------------|--------|
| 1    | Балка центральная          | META Stone | Белый | 1080 x 150 x 130       | 1      |
| 2    | Балка пристенная           | META Stone | Белый | 150 x 595 x 130        | 1      |
| 3    | Столбик пристенный верхний | META Stone | Белый | 125 x 100 x 435        | 2      |
| 4л   | Капитель левая             | META Stone | Белый | 160 x 680 x 200        | 1      |
| 4п   | Капитель правая            | META Stone | Белый | 160 x 290 x 200        | 1      |
| 5    | Столбик запасной           | META Stone | Белый | 75 x 80 x 435          | 1      |
| 6    | Стойка притопочная         | META Stone | Белый | 150 x 70 x 435         | 2      |
| 7    | Вставка боковая верхняя    | META Stone | Серый | 60 x 430 x 435         | 1      |
| 8    | Площадка                   | META Stone | Белый | 370 x 560 x 70         | 1      |
| 9    | Арка                       | META Stone | Белый | 700 x 80 x 150         | 1      |
| 10л  | Опора арки левая           | META Stone | Серый | 406 x 75 x 330         | 1      |
| 10п  | Опора арки правая          | META Stone | Серый | 330 x 170 x 60         | 1      |
| 11   | Столбик пристенный нижний  | META Stone | Белый | 60 x 50 x 400          | 1      |
| 12л  | Столбик угловой левый      | META Stone | Белый | 95 x 75 x 400          | 1      |
| 13   | Вставка боковая нижняя     | META Stone | Серый | 60 x 380 x 400         | 1      |
| 14   | Площадка угловая           | META Stone | Белый | 300 x 290 x 70         | 1      |
| 16   | Панель верхняя             | META Stone | Белый | 800 x 60 x 180         | 1      |
| 17   | Подставка большая          | Бетон      |       | Высота = 400           | 2      |
| 18   | Подставка малая            | Бетон      |       | Высота = 330           | 2      |
| 15   | Панель нижняя правая       | META Stone | Белый | 850 x 340 x 70         | 1      |
| 19   | Площадка маленькая правая  | META Stone | Белый | 450 x 150 x 70         | 1      |
| 20   | Столбик пристенный нижний  | META Stone | Белый | 75 x 75 x 330          | 1      |

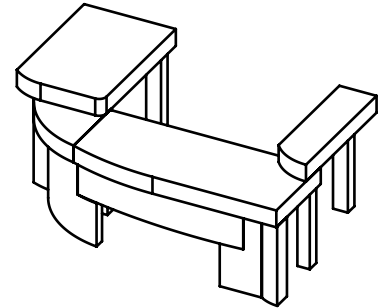
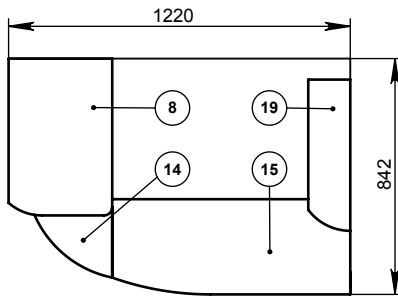
Примечание: Подставки не являются видимыми частями облицовки и изготавливаются из нестандартных литых деталей, могут быть не упакованы в картон. Указанные размеры являются справочными и могут корректироваться без уведомления потребителя.

# Фазы сборки облицовки "Аллегро левая"

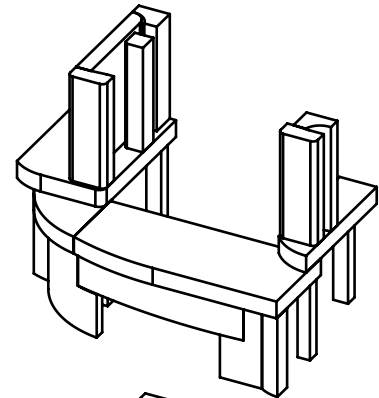
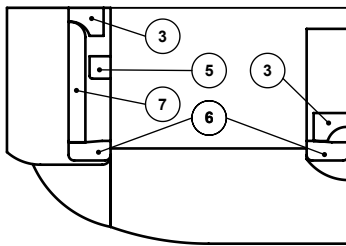
## Фаза №1



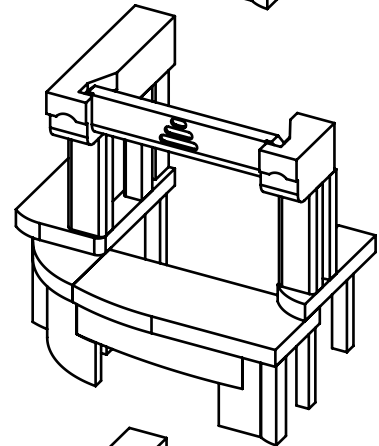
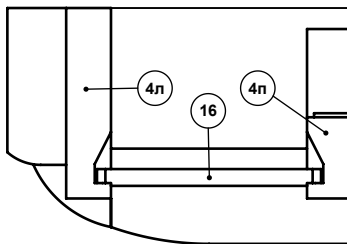
## Фаза №2



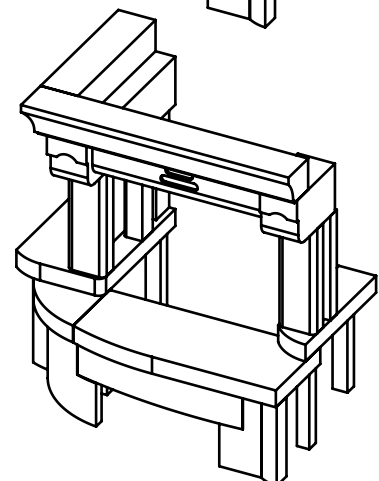
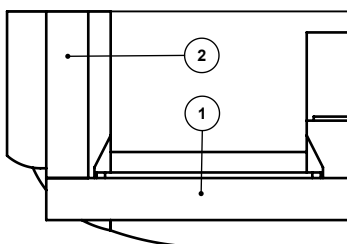
## Фаза №3



## Фаза №4



## Фаза №5



## Порядок сборки облицовки "Аллегро левая"

Каминная облицовка предназначена для декоративной отделки топок из чугуна или стали, так называемого «закрытого типа», а так же для топки «Малахит» с правым окном. Детали облицовок изготавливаются из материала «META Stone™», представляющего собой искусственный камень.

**Важные примечания:** уровень пола и стен также не должен отклоняться от горизонтали (для пола) и от вертикали (для стен) более чем 5 мм на 1 метр.

### **Установка топки**

Топка устанавливается по двум параметрам: по высоте от пола и по расстоянию от стены.

**Установка топки по высоте:** топки, используемые в облицовке «Престо» не комплектуются регулируемыми ножками, поэтому для удобства и надёжности их монтажа ножки необходимо купить отдельно. Топка устанавливается на ножки и с помощью регулировочных болтов выставляется по высоте таким образом, чтобы расстояние от пола до нижнего края фасада топки составляло 398-402 мм.

**Установка топки по расстоянию от стены:** установите на полу детали №6, №7 и №3, соединив их друг с другом, как указано на сборочном чертеже, при этом деталь №3 должна примыкать вплотную к стене. Установите топку относительно стоящих на полу деталей №6, №7 и №3 таким образом, чтобы фасад топки не выступал за русты деталей №6, после чего уберите с пола детали №6, №7 и №3.

### **Сборка облицовки**

**Фаза 1.** Установите на полу детали №9 - 13, №17, и №18 как указано на рисунке, при этом середина детали №9 должна соответствовать центру топки по фасаду. Склейте детали по внутренней поверхности и дайте клею засохнуть.

**Фаза 2.** Установите детали №8, №14, №15 и №19 как указано на рисунке. Детали №8 и №19 должны примыкать вплотную к топке и находиться в уровне по горизонту, что достигается с помощью клинышков, имеющих в монтажном наборе, который рекомендуется покупать отдельно. Отрегулируйте высоту установки топки так, чтобы зазор между деталью №15 и нижней частью топки составлял 1 - 2 мм. Передний край детали №15 должен находиться на одной линии с передним краем детали №14. Приклейте детали и дайте клею засохнуть.

**ВНИМАНИЕ:** при монтаже облицовки с топкой «Малахит» со стороны бокового окна, деталь № 7 не устанавливается. При наличии закрытой топочной стороны или при сборке с другой топкой, монтируется деталь №7, а деталь №5 не используется!

**Фаза 3.** Установите детали №3, №6, №5 или №7 как указано на рисунке (зазор между деталью №6 и топкой должен быть не менее 2 мм), закрепите их с помощью клея. Внутренние части деталей №3, №5 или №7 проклейте фольгированной базальтовой ватой (фольгой внутрь) за исключением стороны бокового окна топки «Малахит».

**Фаза 4.** Установите и приклейте детали №4 параллельно друг другу так, чтобы их верхние поверхности находились в одной горизонтальной плоскости. Установите деталь №16 на расстоянии не менее 30 мм от топки. Проверьте возможность открывания топки, при необходимости сместите деталь №16 по высоте, используя подкладки. Закрепите деталь с помощью клея.

**Фаза 5.** Установите детали №1 и №2, согласно схеме, скрепив их уголками, проверьте примыкание к стене торцов деталей симметричность их расположения. Закрепите деталь №1 и №2 на клей.

**Рекомендации:** Соединения между деталями затрите затиркой (порошок развести клеем ПВА и при необходимости разбавить водой).

Обращаем Ваше внимание на то, что никакая, даже самая подробная инструкция не заменит опыт монтажников-профессионалов. Только работа специалистов может дать гарантию правильного монтажа и дальнейшего безопасного функционирования Вашего камина.

Рекомендации по установке кожуха, дымохода и безопасности работы Вашего камина можно получить по телефонам и +7 (495) 994-83-20.