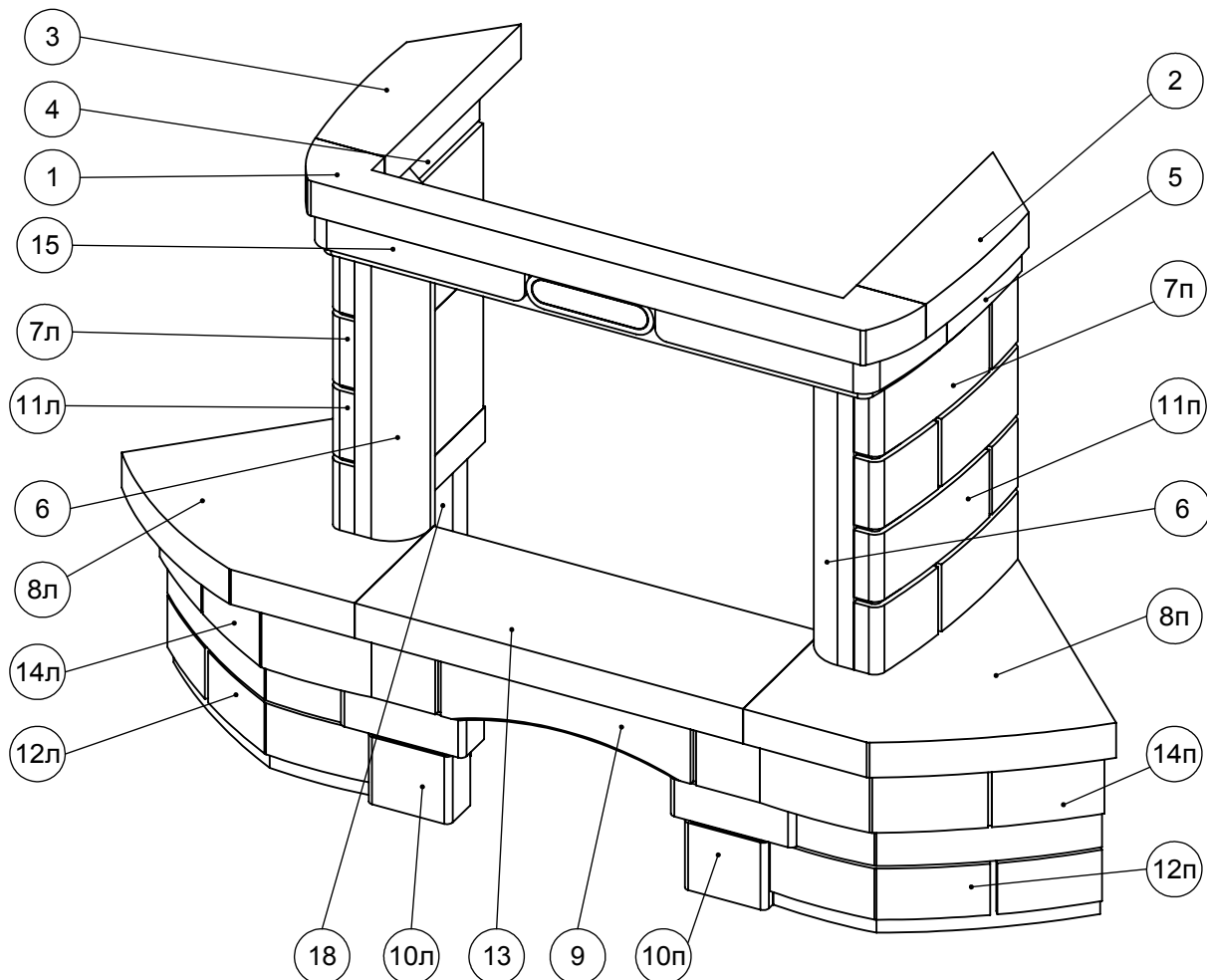


## Схема сборки облицовки "Альт"

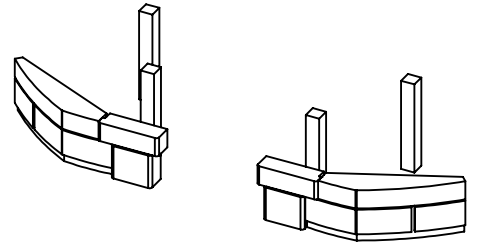
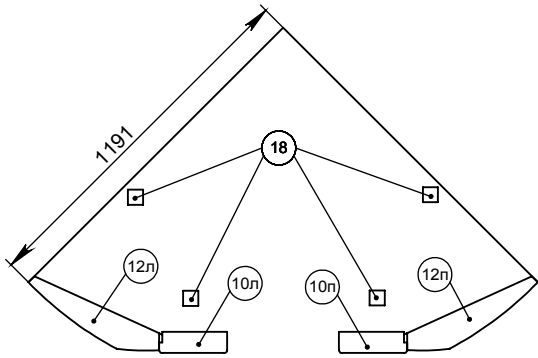


Поз.	Наименование	Габаритные размеры, мм	Кол-во
1	Балка центральная верхняя	1100 x 165 x 65	1
2	Балка верхняя левая	465 x 140 x 65	1
3	Балка верхняя правая	465 x 140 x 65	1
4	Балка нижняя левая	290 x 80 x 80	1
5	Балка нижняя правая	290 x 80 x 80	1
6	Стойка притопочная	530 x 100 x 85	2
7л	Вставка боковая верхняя левая	440 x 270 x 80	1
7п	Вставка боковая верхняя правая	440 x 270 x 80	1
8л	Площадка левая	635 x 545 x 65	1
8п	Площадка правая	635 x 545 x 65	1
9	Арка	700 x 140 x 65	1
10л	Опора арки правая	225 x 200 x 70	1
10п	Опора арки левая	225 x 200 x 70	1
11л	Вставка боковая левая	440 x 260 x 80	1
11п	Вставка боковая правая	440 x 260 x 80	1
12л	Опора угловая нижняя левая	530 x 105 x 200	1
12п	Опора угловая нижняя левая	530 x 105 x 200	1
13	Панель нижняя	700 x 270 x 65	1
14л	Опора площадки угловая левая	550 x 105 x 140	1
14п	Опора площадки угловая левая	550 x 105 x 140	1
15	Балка нижняя	1035 x 190 x 80	1
18	Подставка	340 x 50 x 50	4

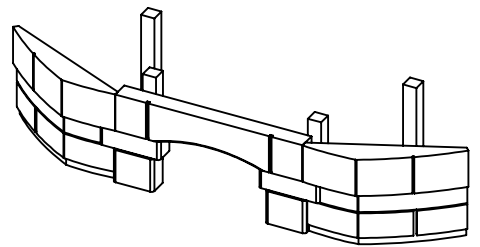
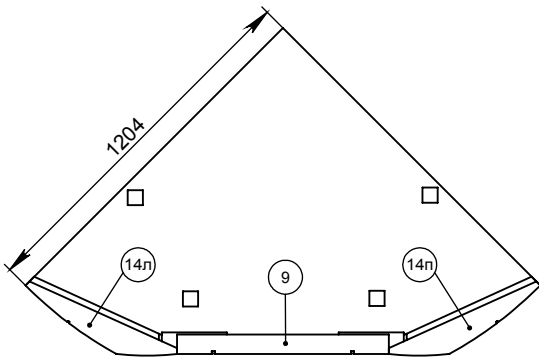
Примечание: Подставки не являются видимыми частями облицовки и изготавливаются из нестандартных литых деталей, могут быть не упакованы в картон. Указанные размеры являются справочными и могут корректироваться без уведомления потребителя

# Фазы сборки облицовки "Альт"

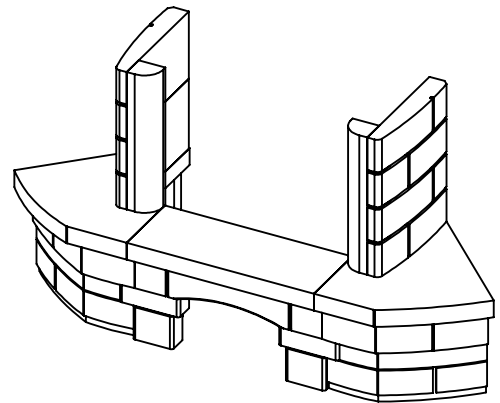
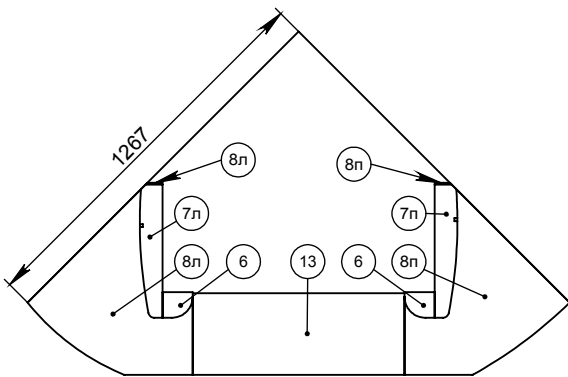
Фаза №1



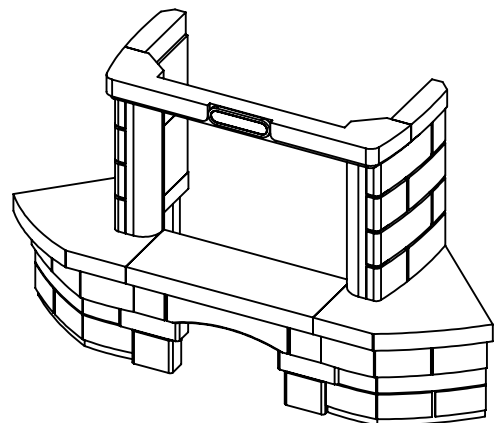
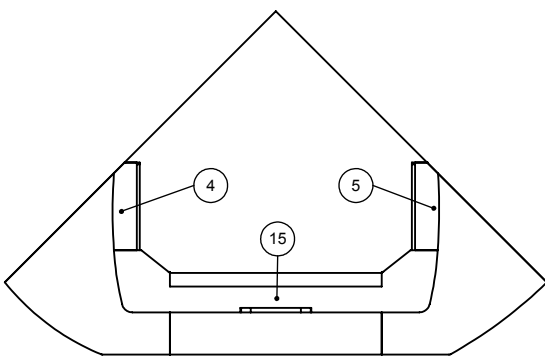
Фаза №2



Фаза №3



Фаза №4



Фаза №5

