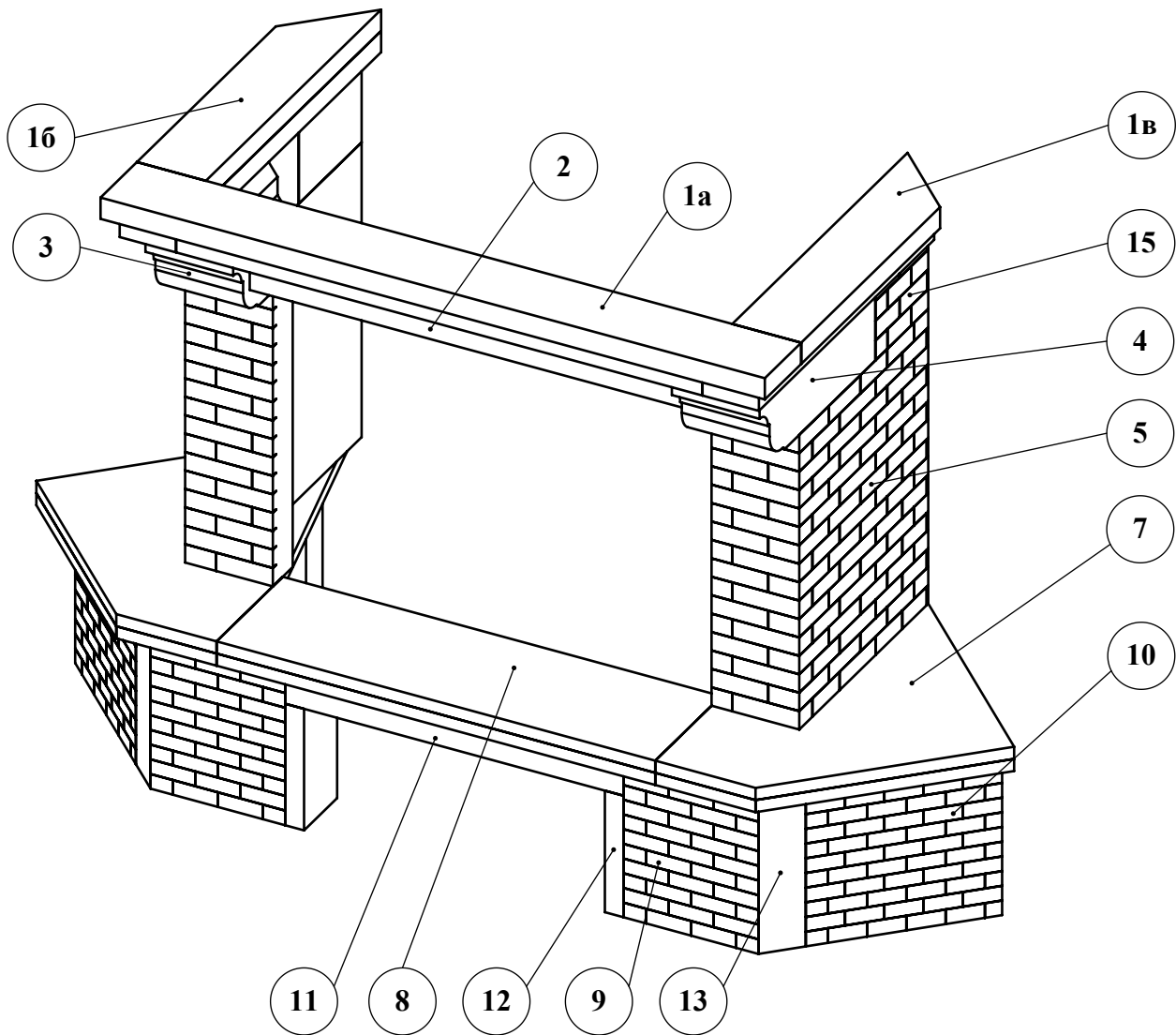


Схема сборки облицовки "Олимпия"

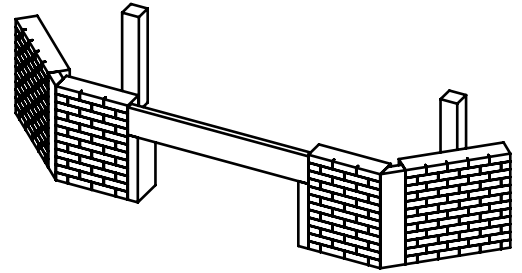
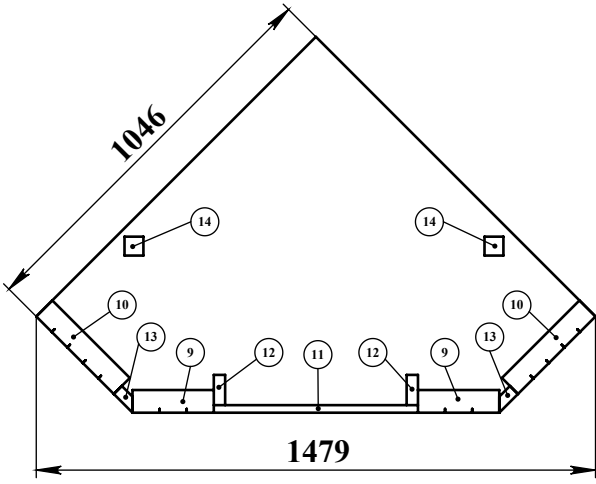


Поз.	Наименование	Габаритные размеры, мм	Кол-во
1а	Элемент балки центральный	1060 x 110 x 70	1
1б	Элемент балки боковой	600 x 110 x 70	1
1в	Элемент балки боковой	600 x 110 x 70	1
2	Панель верхняя	760 x 100 x 40	1
3	Капитель левая	350 x 140 x 130	1
4	Капитель правая	350 x 140 x 130	1
5	Панель притопочная	420 x 485 x 140	2
6	Площадка левая	465 x 495 x 40	1
7	Площадка правая	465 x 495 x 40	1
8	Панель нижняя	700 x 200 x 40	1
9	Опра площадки	215 x 290 x 60	2
10	Опора площадки пристенная	290 x 290 x 60	2
11	Арка	540 x 85 x 20	1
12	Опора арки	100 x 200 x 30	2
13	Опора площадки мраморная	70 x 290 x 30	2
14	Подставка	50 x 50 x 290	2
15	Вставка пристенная	130 x 190 x 60	2

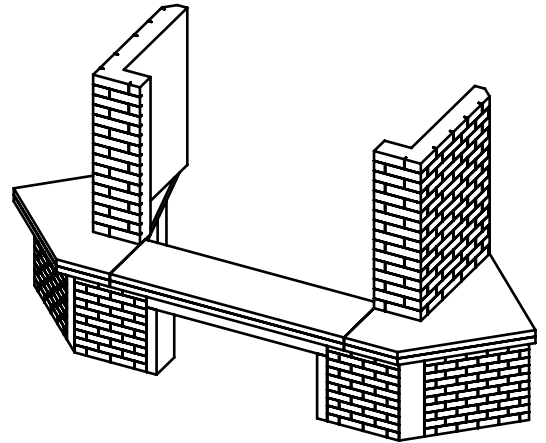
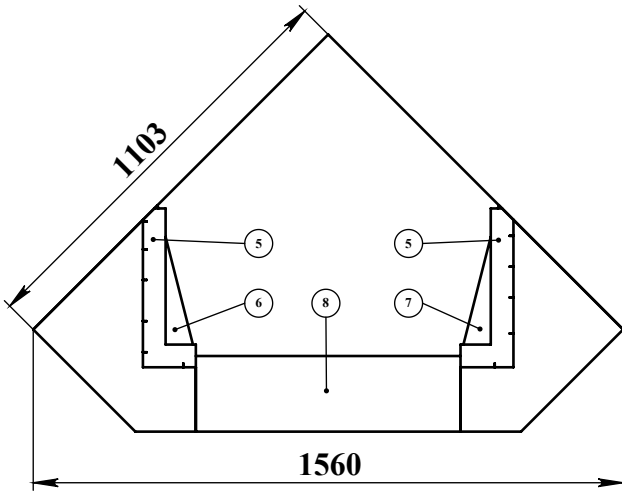
Примечание: Подставки №14 не являются видимыми частями облицовки и изготавливаются из нестандартных литых деталей, могут быть не упакованы в картон. Указанные размеры являются справочными и могут корректироваться без уведомления потребителя

Фазы сборки облицовки "Олимпия"

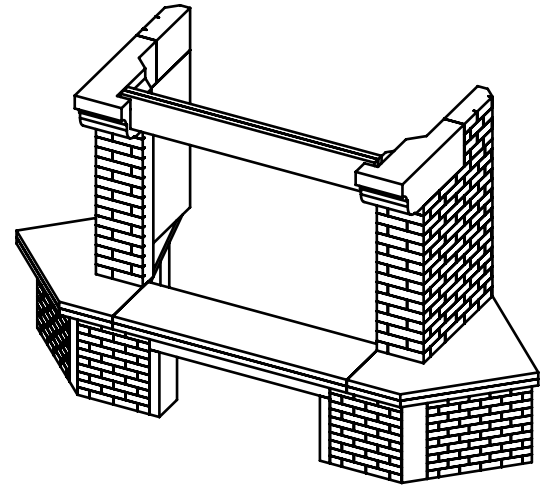
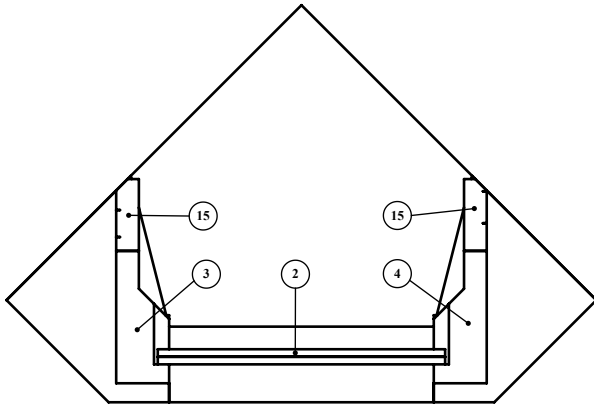
Фаза №1



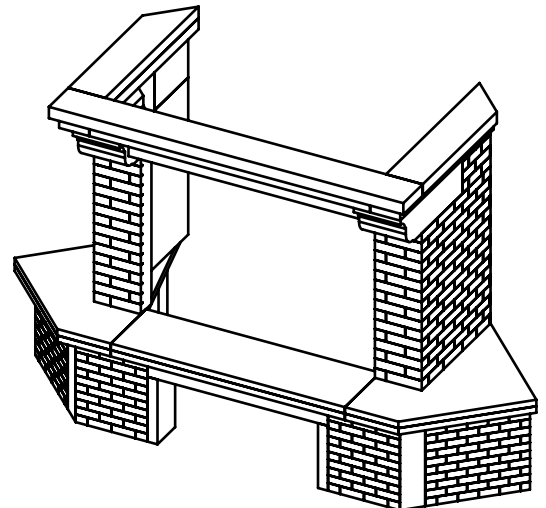
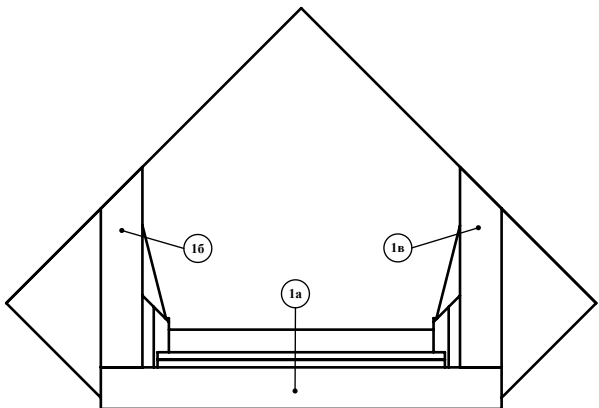
Фаза №2



Фаза №3



Фаза №4



Примечание к схеме сборки облицовки "Олимпия"

Сборка облицовок производится согласно сборочному чертежу, с соблюдением правил пожарной безопасности.

Для облегчения процесса сборки рекомендуем приобретать МОНТАЖНЫЙ НАБОР производства группы МЕТА (он в состав облицовок не входит).