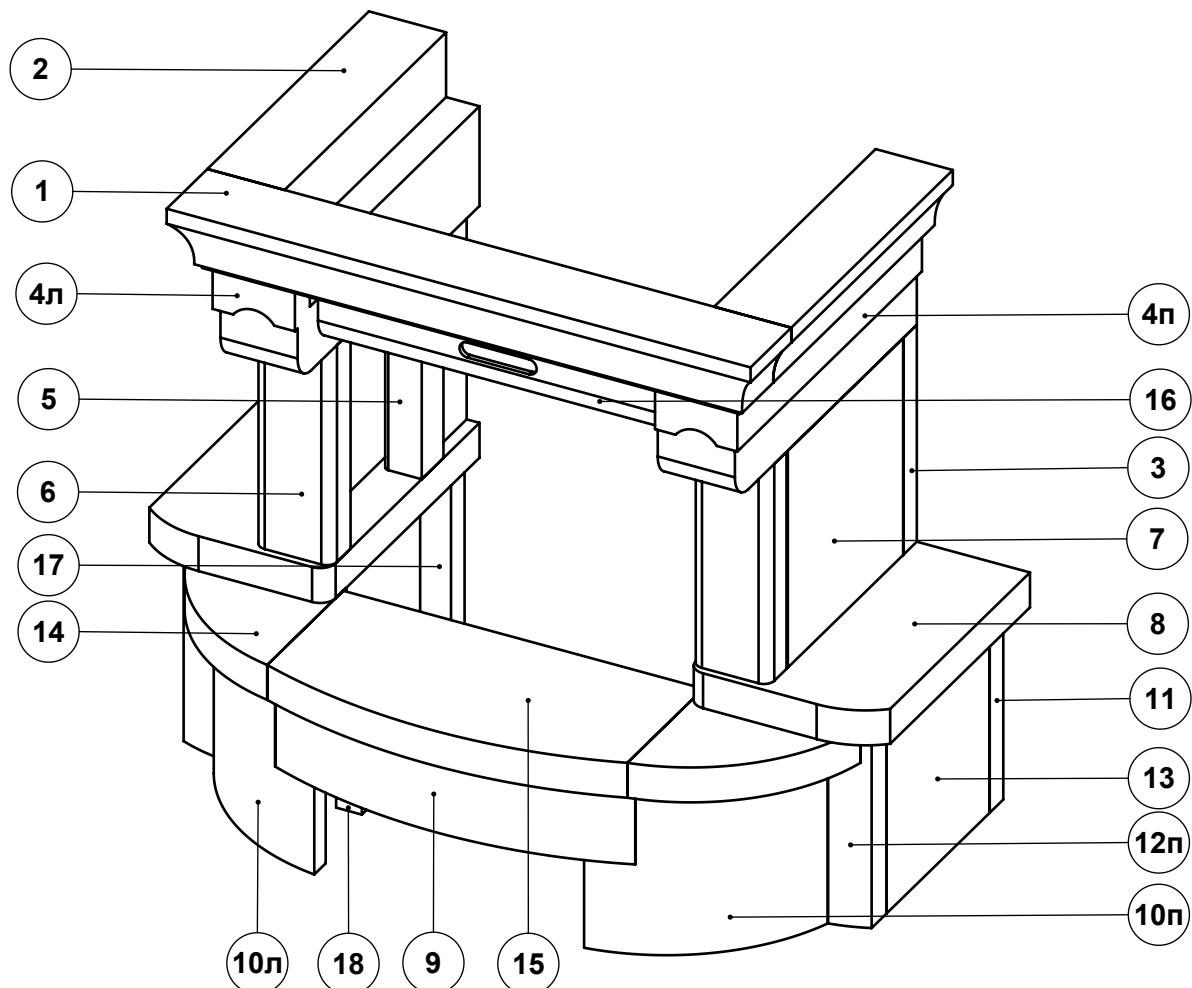


Схема сборки облицовки "Престо"

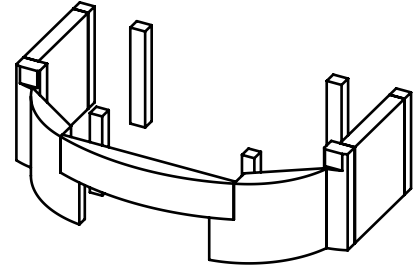
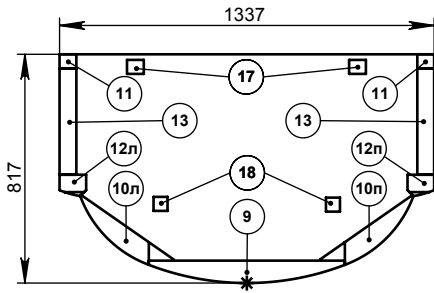


Поз.	Наименование	Материал	Цвет	Габаритные размеры, мм	Кол-во
1	Балка центральная	META Stone	Белый	1115 x 150 x 130	1
2	Балка пристенная	META Stone	Белый	150 x 595 x 130	2
3	Столбик пристенный верхний	META Stone	Белый	125 x 100 x 435	2
4л	Капитель левая	META Stone	Белый	160 x 680 x 200	1
4п	Капитель правая	META Stone	Белый	160 x 680 x 200	1
5	Столбик запасной	META Stone	Белый	75 x 80 x 435	2
6	Стойка притопочная	META Stone	Белый	150 x 70 x 435	2
7	Вставка боковая верхняя	META Stone	Серый	60 x 430 x 435	2
8	Площадка	META Stone	Белый	370 x 560 x 70	2
9	Арка	META Stone	Белый	700 x 80 x 150	1
10л	Опора арки левая	META Stone	Серый	406 x 75 x 330	1
10п	Опора арки правая	META Stone	Серый	406 x 75 x 330	1
11	Столбик пристенный нижний	META Stone	Белый	60 x 50 x 400	2
12л	Столбик угловой левый	META Stone	Белый	95 x 75 x 400	1
12п	Столбик угловой правый	META Stone	Белый	95 x 75 x 400	1
13	Вставка боковая нижняя	META Stone	Серый	60 x 380 x 400	2
14	Площадка угловая	META Stone	Белый	300 x 290 x 70	2
15	Панель нижняя	META Stone	Белый	700 x 340 x 70	1
16	Панель верхняя	META Stone	Белый	800 x 60 x 180	1
17	Подставка большая	Бетон		Высота = 400	2
18	Подставка малая	Бетон		Высота = 330	2

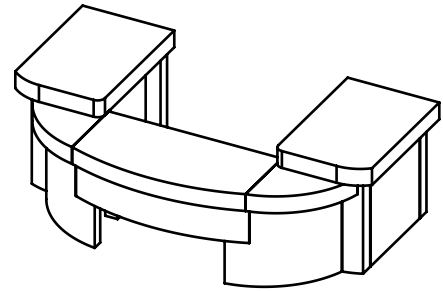
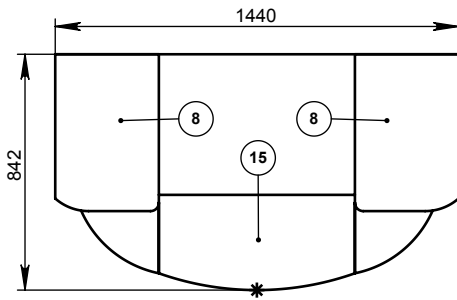
Примечание: Указанные размеры являются справочными и могут корректироваться без уведомления потребителя

Фазы сборки облицовки "Престо"

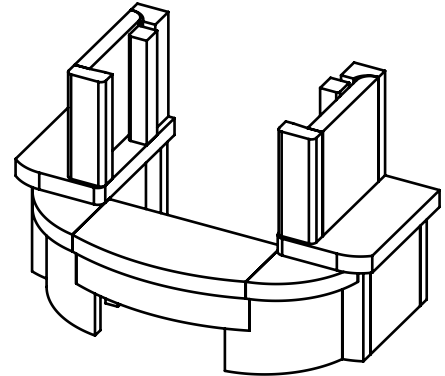
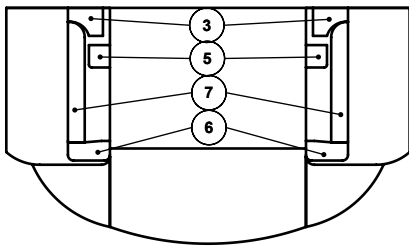
Фаза №1



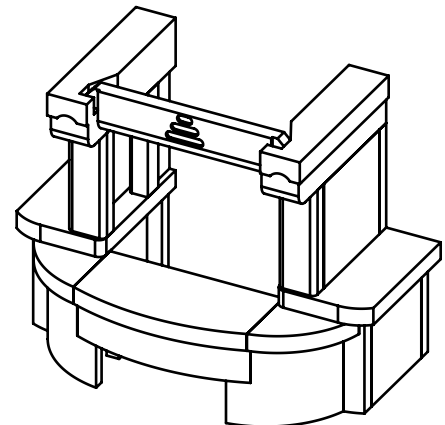
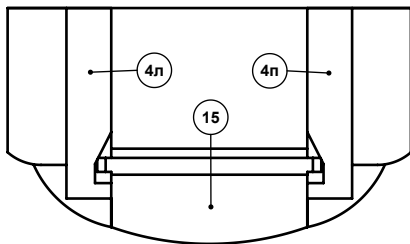
Фаза №2



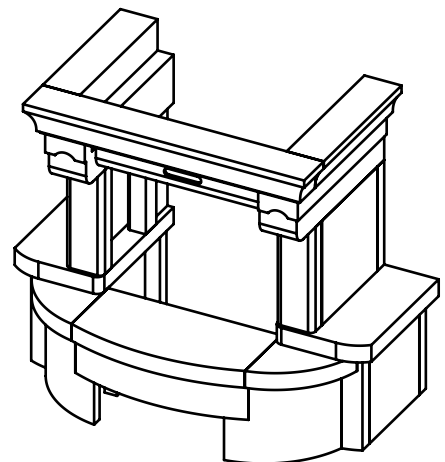
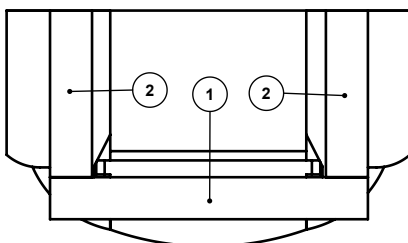
Фаза №3



Фаза №4



Фаза №5



Порядок сборки облицовки "Престо"

Каминная облицовка предназначена для декоративной отделки топок из чугуна или стали, так называемого «закрытого типа», а так же для топки «Малахит» с левым, правым или двухсторонними боковыми окнами. Детали облицовок изготавливаются из материала «META Stone™», представляющего собой искусственный камень.

Важные примечания: уровень пола и стен также не должен отклоняться от горизонтали (для пола) и от вертикали (для стен) более чем 5 мм на 1 метр.

Установка топки

Топка устанавливается по двум параметрам: по высоте от пола и по расстоянию от стены.

Установка топки по высоте: топки, используемые в облицовке «Престо» не комплектуются регулируемыми ножками, поэтому для удобства и надёжности их монтажа ножки необходимо купить отдельно. Топка устанавливается на ножки и с помощью регулировочных болтов выставляется по высоте таким образом, чтобы расстояние от пола до нижнего края фасада топки составляло 398-402 мм.

Установка топки по расстоянию от стены: установите на полу парные детали №6, №7 и №3, соединив их друг с другом, как указано на сборочном чертеже, при этом детали №3 должны примыкать вплотную к стене. Установите топку относительно стоящих на полу деталей №6, №7 и №3 таким образом, чтобы фасад топки не выступал за русты деталей №6, после чего уберите с пола детали №6, №7 и №3.

Сборка облицовки

Фаза 1. Установите на полу детали №9 - 13, №17, и №18 как указано на рисунке, при этом середина детали №9 должна соответствовать центру топки по фасаду. Склейте детали по внутренней поверхности и дайте клею засохнуть.

Фаза 2. Установите детали №8, №14, и №15 как указано на рисунке. Детали №8 должны примыкать вплотную к топке и находиться в уровне по горизонту, что достигается с помощью клинышков, имеющихся в монтажном наборе, который рекомендуется покупать отдельно. Отрегулируйте высоту установки топки так, чтобы зазор между деталью №15 и нижней частью топки составлял 1 - 2 мм. Передний край детали №15 должен находиться на одной линии с передними краями деталей №14. Приклейте детали и дайте клею засохнуть.

ВНИМАНИЕ: при монтаже облицовки с топкой «Малахит» со стороны бокового окна (лев. или прав.), деталь № 7 не устанавливается. При наличии закрытой топочной стороны или при сборке с другой топкой, монтируется деталь №7, а деталь №5 не используется!

Фаза 3. Установите детали №3, №6, №5 или №7 как указано на рисунке (зазор между деталью №6 и топкой должен быть не менее 2 мм), закрепите их с помощью клея. Внутренние части деталей №3, №5 или №7 проклейте фольгированной базальтовой ватой (фольгой внутрь) за исключением стороны бокового окна топки «Малахит».

Фаза 4. Установите и приклейте детали №4 параллельно друг другу так, чтобы их верхние поверхности находились в одной горизонтальной плоскости. Установите деталь №16 на расстоянии не менее 30 мм от топки. Проверьте возможность открывания топки, при необходимости сместите деталь №16 по высоте, используя подкладки. Закрепите деталь с помощью клея.

Фаза 5. Установите детали №1 и №2, согласно схеме, скрепив их уголками, проверьте примыкание к стене торцов деталей симметричность их расположения. Закрепите деталь №1 и №2 на клей.

Рекомендации: Соединения между деталями затрите затиркой (порошок развести клеем ПВА и при необходимости разбавить водой).

Обращаем Ваше внимание на то, что никакая, даже самая подробная инструкция не заменит опыт монтажников-профессионалов. Только работа специалистов может дать гарантию правильного монтажа и дальнейшего безопасного функционирования Вашего камина.

Рекомендации по установке кожуха, дымохода и безопасности работы Вашего камина можно получить по телефонам и +7 (495) 994-83-20.