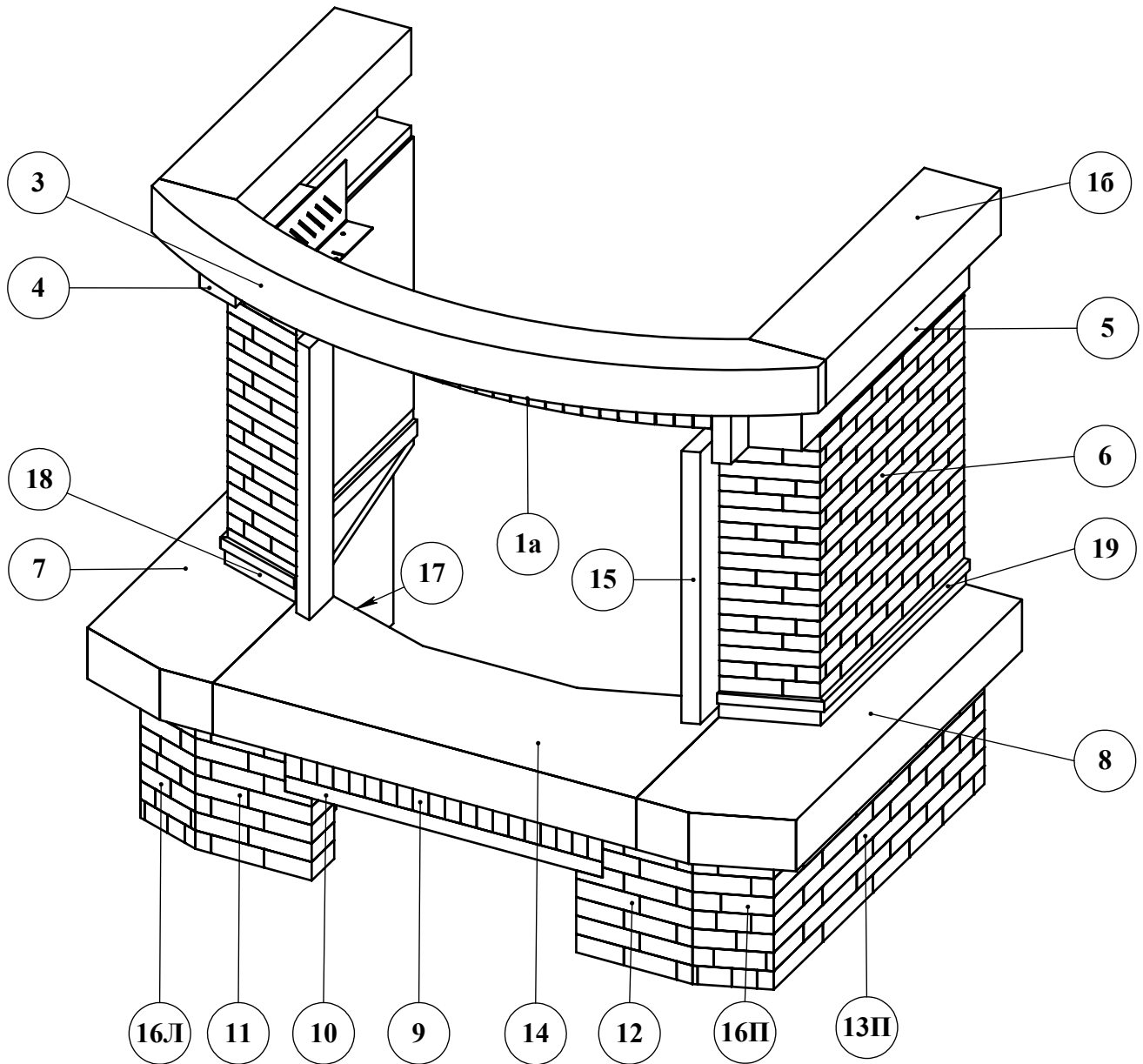
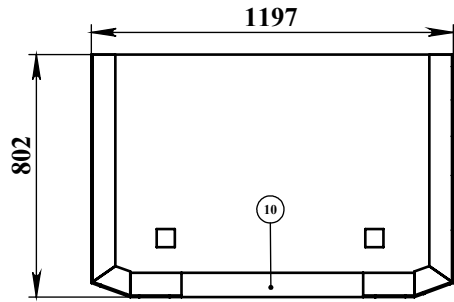


## Схема сборки облицовки "Гермес 700-800"

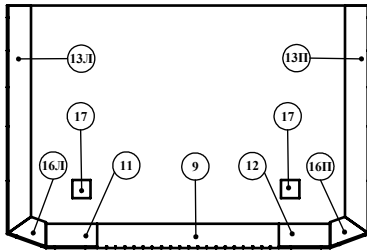
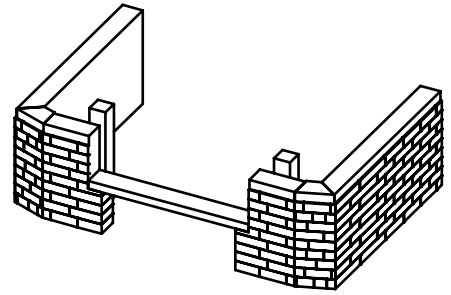


Поз.	Наименование	Габаритные размеры, мм	Кол-во
1a	Элемент балки фасадный	1260 x 227 x 90	1
16	Элемент балки боковой	800 x 140 x 90	2
2	Панель верхняя	910 x 380 x 120	1
3	Элемент панели верхней	120 x 30 x 180	2
4	Капитель левая	630 x 85 x 120	1
5	Капитель правая	630 x 85 x 120	1
6	Панель притопочная	573 x 530 x 160	2
7	Площадка левая	872 x 270 x 100	1
8	Площадка правая	872 x 270 x 100	1
9	Арка	600 x 165 x 80	1
10	Арка мраморная	30 x 600 x 80	1
11	Опора арки левая	360 x 220 x 80	1
12	Опора арки правая	360 x 220 x 80	1
13Л	Опора площадки пристенная левая	755 x 360 x 80	1
13П	Опора площадки пристенная правая	755 x 360 x 80	1
15	Панель притопочная мраморная	530 x 86 x 30	2
14	Панель нижняя	800 x 360 x 100	1
16Л	Опора площадки угловая левая	360 x 137 x 80	1
16П	Опора площадки угловая правая	360 x 137 x 80	1
17	Подставка	360 x 50 x 50	2
18	Вставка притопочная левая	580 x 170 x 50	1
19	Вставка притопочная правая	580 x 170 x 50	1

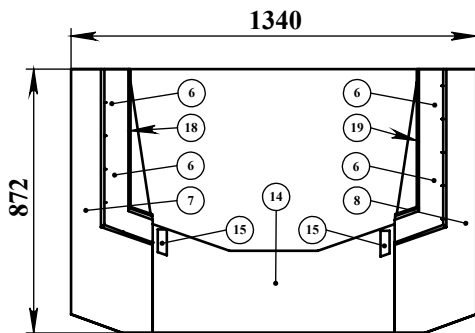
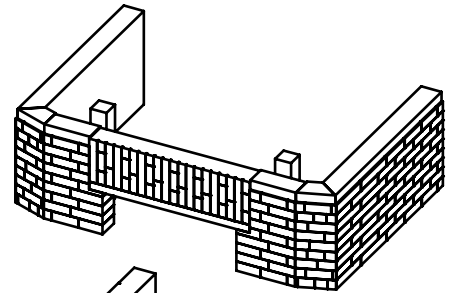
# Фазы сборки облицовки "Гермес 700-800"



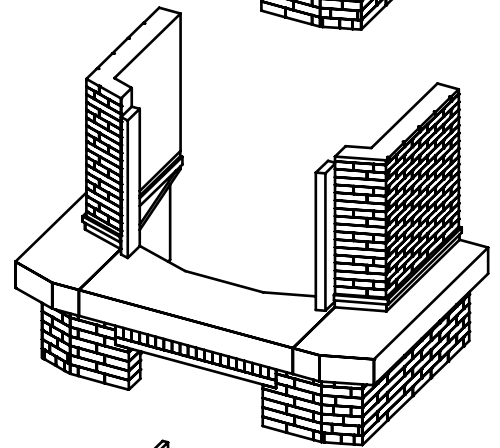
Фаза №1



Фаза №2

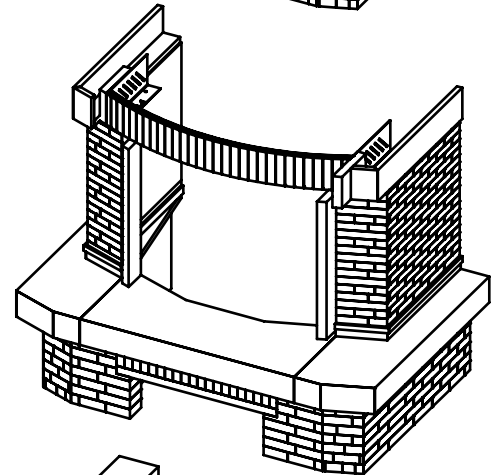
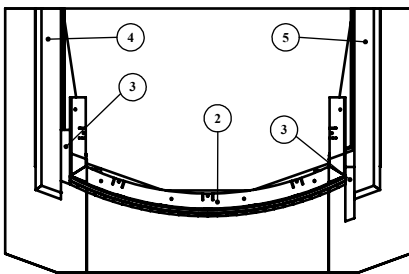


Фаза №3

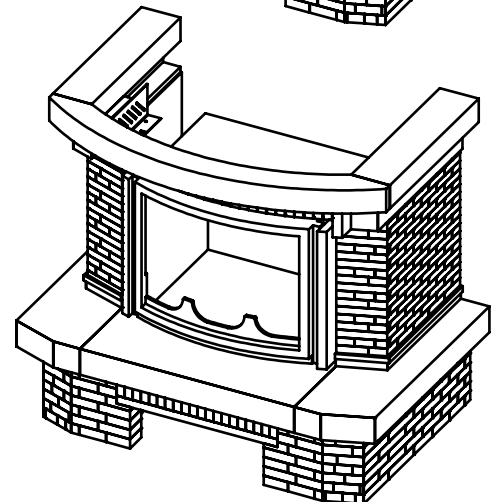
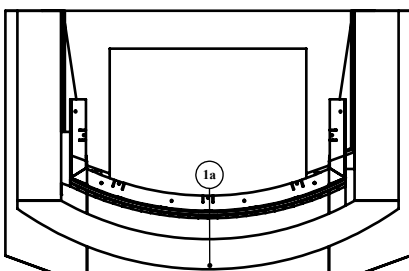


Деталь №15 устанавливается только для топок Панорама 700 и Панорама 700П.  
 Деталь №18 и №19 устанавливается только для топок Панорама 800П.

Фаза №4



Фаза №5



## Примечание к схеме сборки облицовки "Гермес 700-800"

---

***Сборка облицовок производится согласно сборочному чертежу, с соблюдением правил пожарной безопасности.***

*Перед установкой необходимо склеить детали №3 с деталью №2.*

*Для облегчения процесса сборки рекомендуем приобретать МОНТАЖНЫЙ НАБОР производства группы МЕТА (он в состав облицовок не входит).*