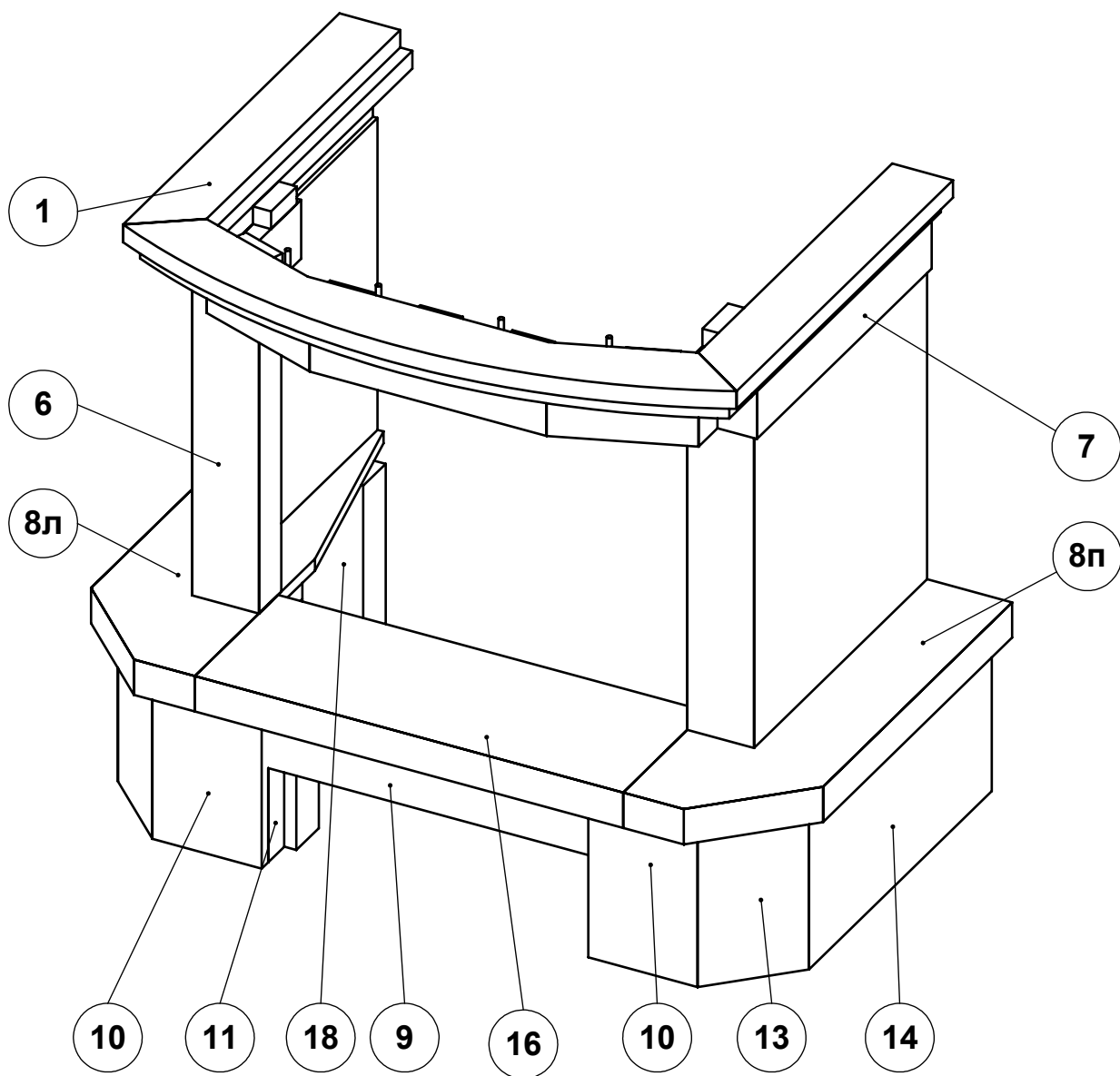


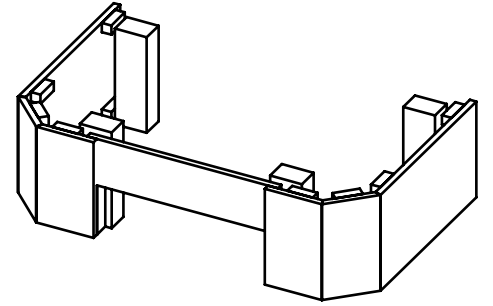
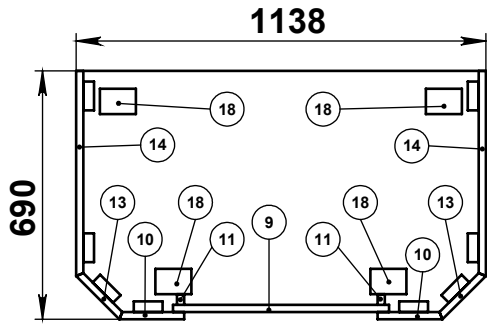
## Схема сборки облицовки "Палермо 700"



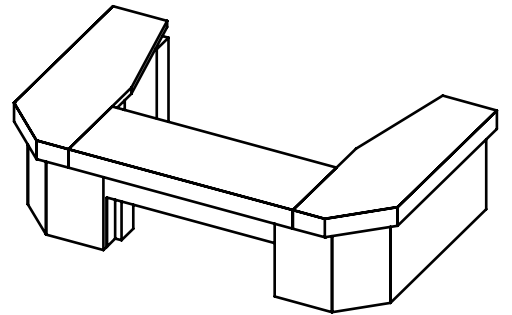
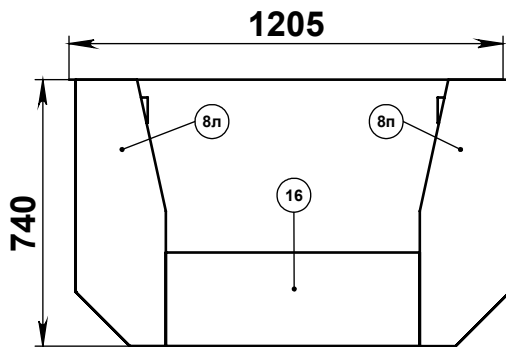
Поз.	Наименование	Габаритные размеры, мм	Кол-во
1	Балка	1010 x 790 x 160	1
6	Панель притопочная	530 x 540 x 110	2
7	Капитель	102 x 545 x 65	2
8л	Площадка левая	740 x 250 x 60	1
8п	Площадка правая	740 x 250 x 60	1
9	Арка	600 x 20 x 150	1
10	Опора передняя	310 x 180 x 50	2
11	Опора арки	50 x 20 x 160	2
13	Опора площадки угловая	310 x 170 x 50	2
14	Опора площадки пристенная	570 x 310 x 50	2
16	Панель нижняя	705 x 260 x 60	1
18	Подставка	310 x 70 x 100	4

# Фазы сборки облицовки "Палермо 700"

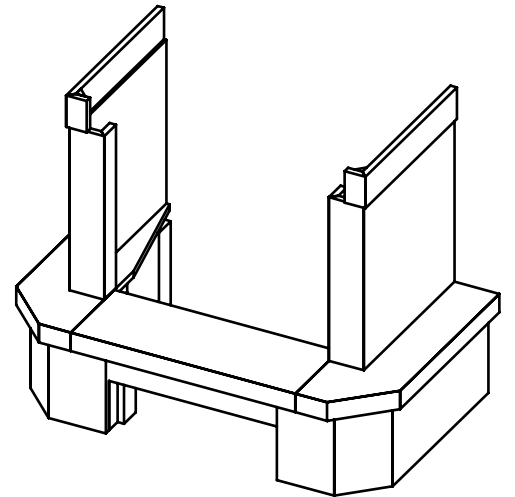
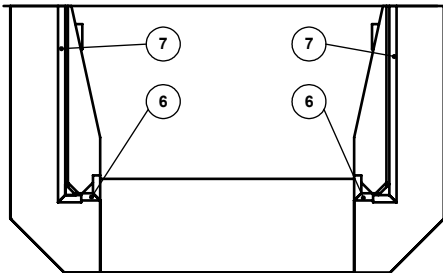
## Фаза №1



## Фаза №2



## Фаза №3



## Фаза №4

