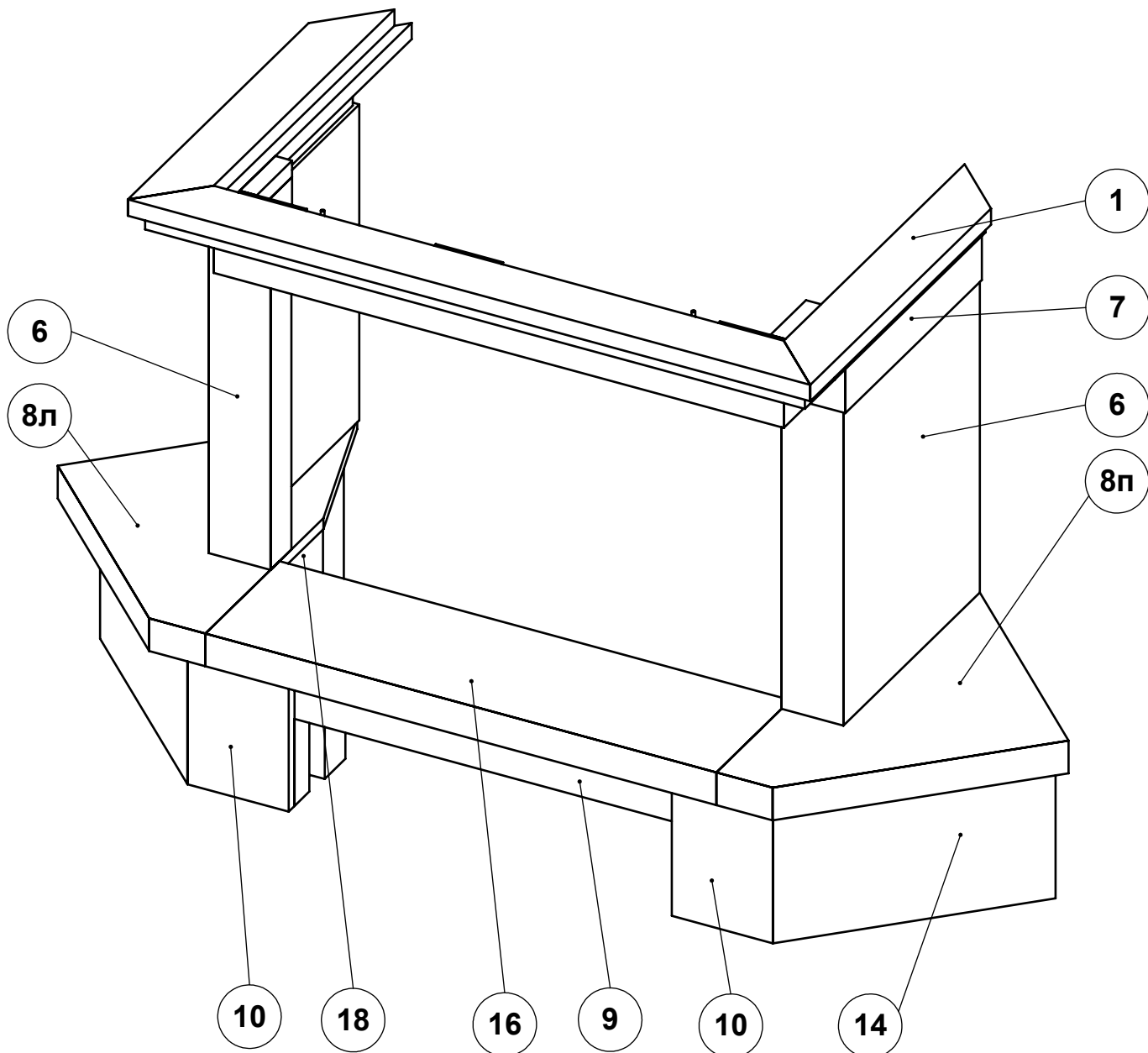


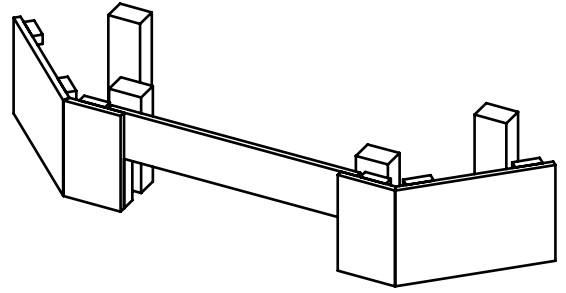
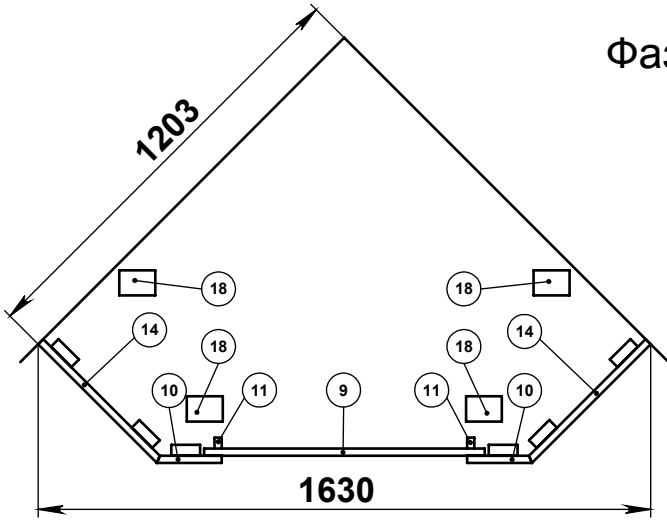
Схема сборки облицовки "Осло 900"



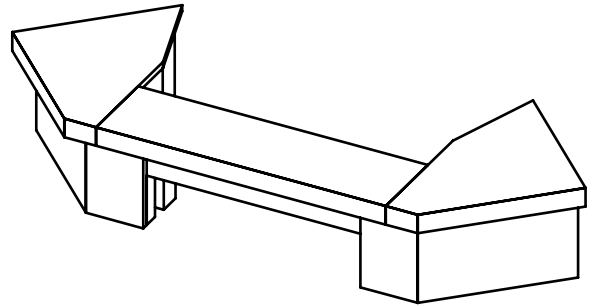
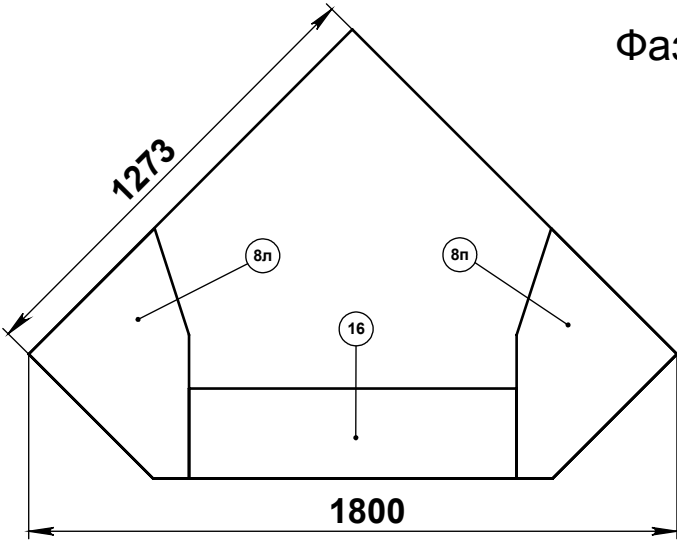
Поз.	Наименование	Габаритные размеры, мм	Кол-во
1	Балка	1215 x 730 x 160	1
6	Панель притопочная	580 x 470 x 110	2
7	Капитель	470 x 102 x 65	2
8л	Площадка левая	559 x 494 x 60	1
8п	Площадка правая	559 x 494 x 60	1
9	Арка	780 x 20 x 150	1
10	Опора передняя	310 x 180 x 50	2
11	Опора арки	50 x 20 x 160	2
14	Опора площадки пристенная	466 x 310 x 50	2
16	Панель нижняя	910 x 250 x 60	1
18	Подставка	310 x 70 x 100	4

Фазы сборки облицовки "Осло 900"

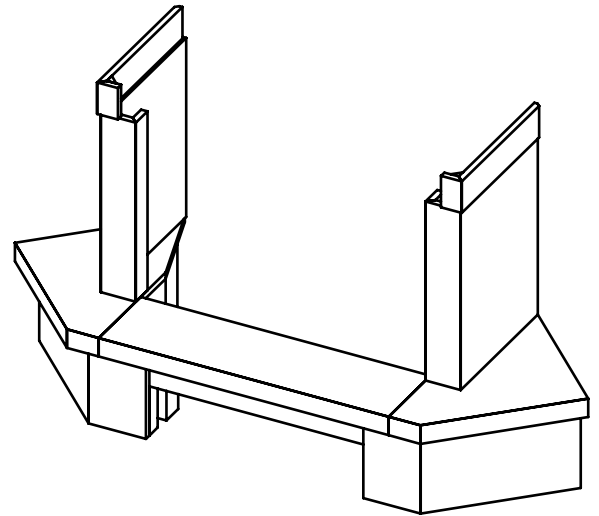
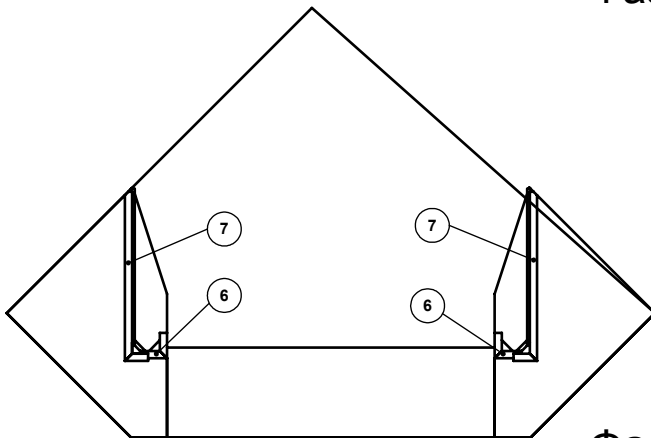
Фаза №1



Фаза №2



Фаза №3



Фаза №4

