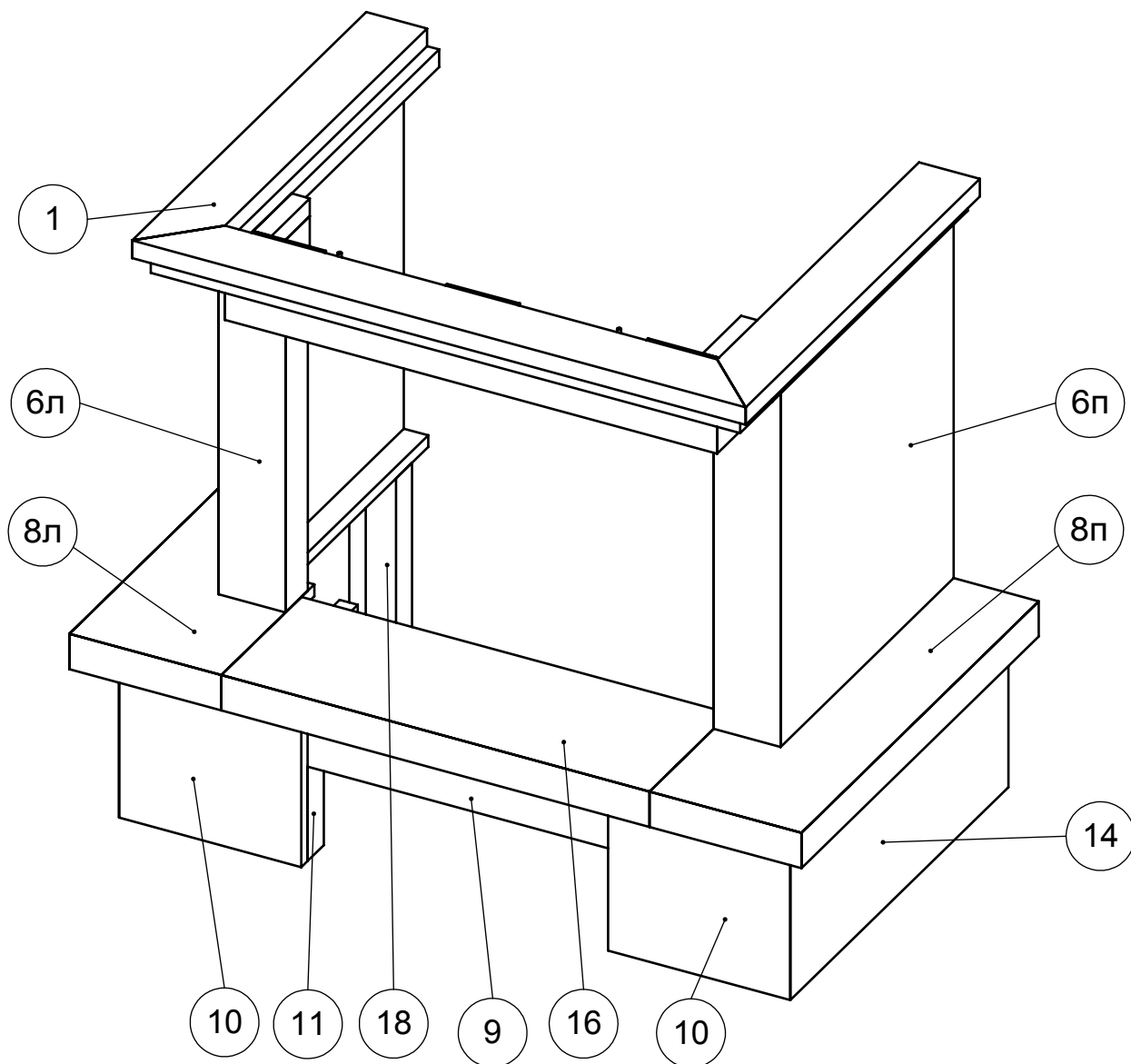


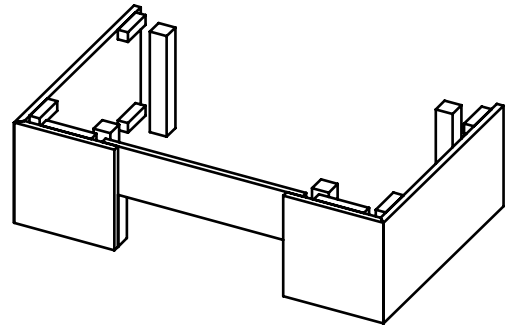
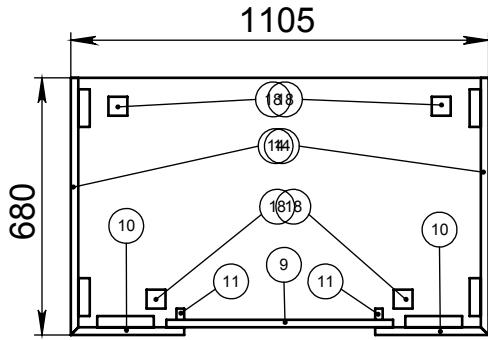
Схема сборки облицовки "Тулуза"



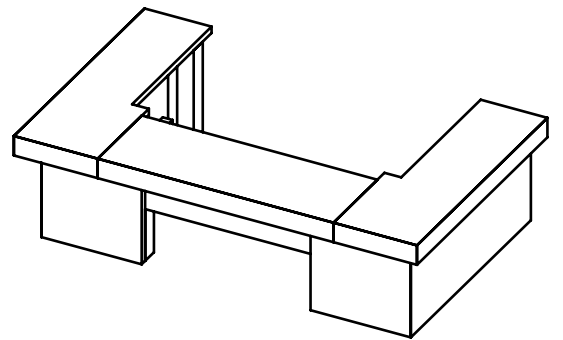
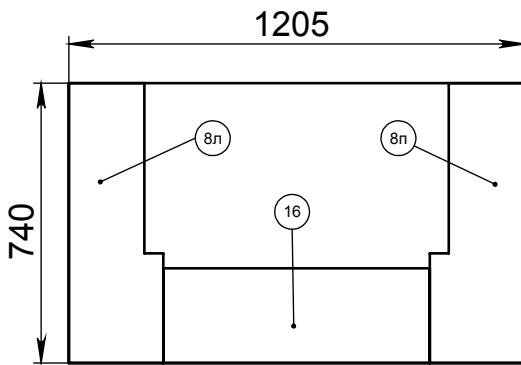
Поз.	Наименование	Габаритные размеры, мм	Кол-во
1	Балка	1010 x 730 x 160	1
6л	Панель притопочная левая	630 x 540 x 110	1
6п	Панель притопочная правая	630 x 540 x 110	1
8л	Площадка левая	740 x 250 x 60	1
8п	Площадка правая	740 x 250 x 60	1
9	Арка	600 x 20 x 150	1
10	Опора передняя	310 x 300 x 50	2
11	Опора арки	50 x 20 x 160	2
14	Опора площадки пристенная	680 x 310 x 50	2
16	Панель нижняя	705 x 250 x 60	1
18	Подставка	310 x 50 x 50	4

Фазы сборки облицовки "Тулуза"

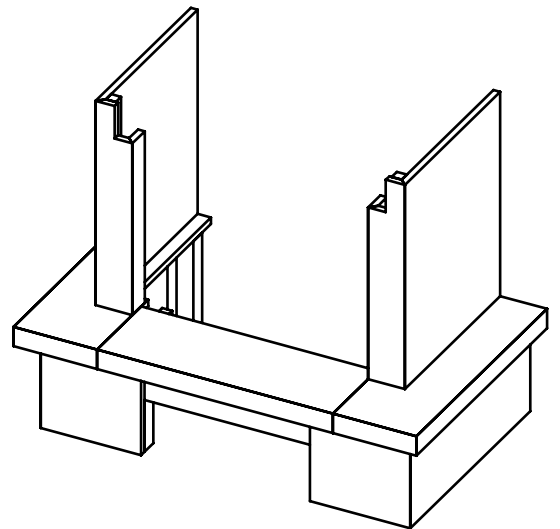
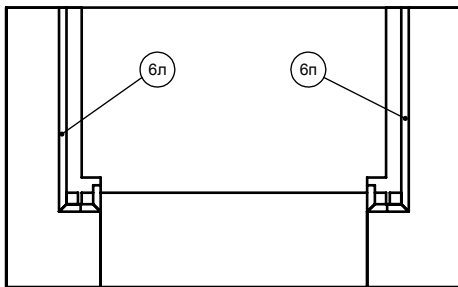
Фаза №1



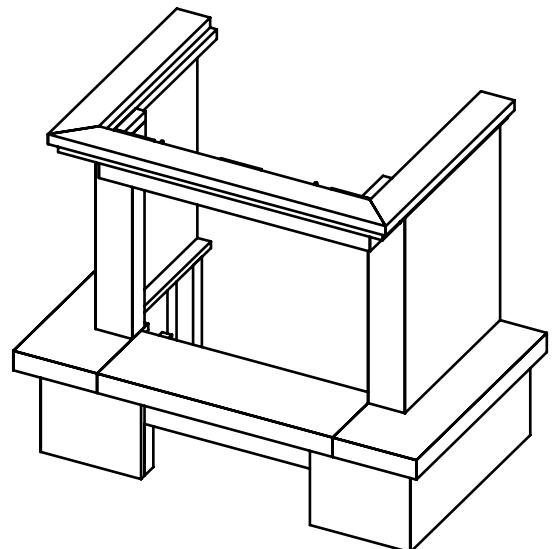
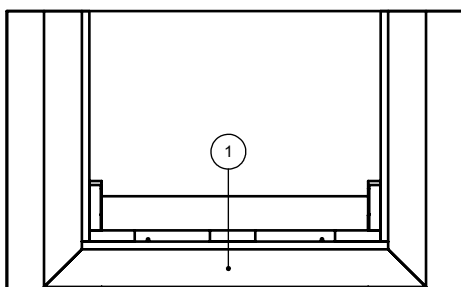
Фаза №2



Фаза №3



Фаза №4



Примечание к схеме сборки облицовки "Тулуза"

Сборка облицовки производится согласно сборочному чертежу, наклеивая мастики типа «Body Fider» с наполнителем из стекловолокна, с соблюдением правил пожарной безопасности.

Перед установкой у детали № 1 необходимо срезать стальную арматуру, скрепляющую боковые части детали и придающую им дополнительную жесткость при транспортировке. После снятия арматуры деталь требует повышенной осторожности. Во избежание поломки запрещается при подъеме и установке допускать боковые перекосы данной детали. (НЕ перемещать деталь, беря ее за один край).

Для облегчения процесса сборки облицовки рекомендуется приобрести монтажный набор для сборки мраморных облицовок производство группы Мета (монтажный набор не входит в состав облицовки).