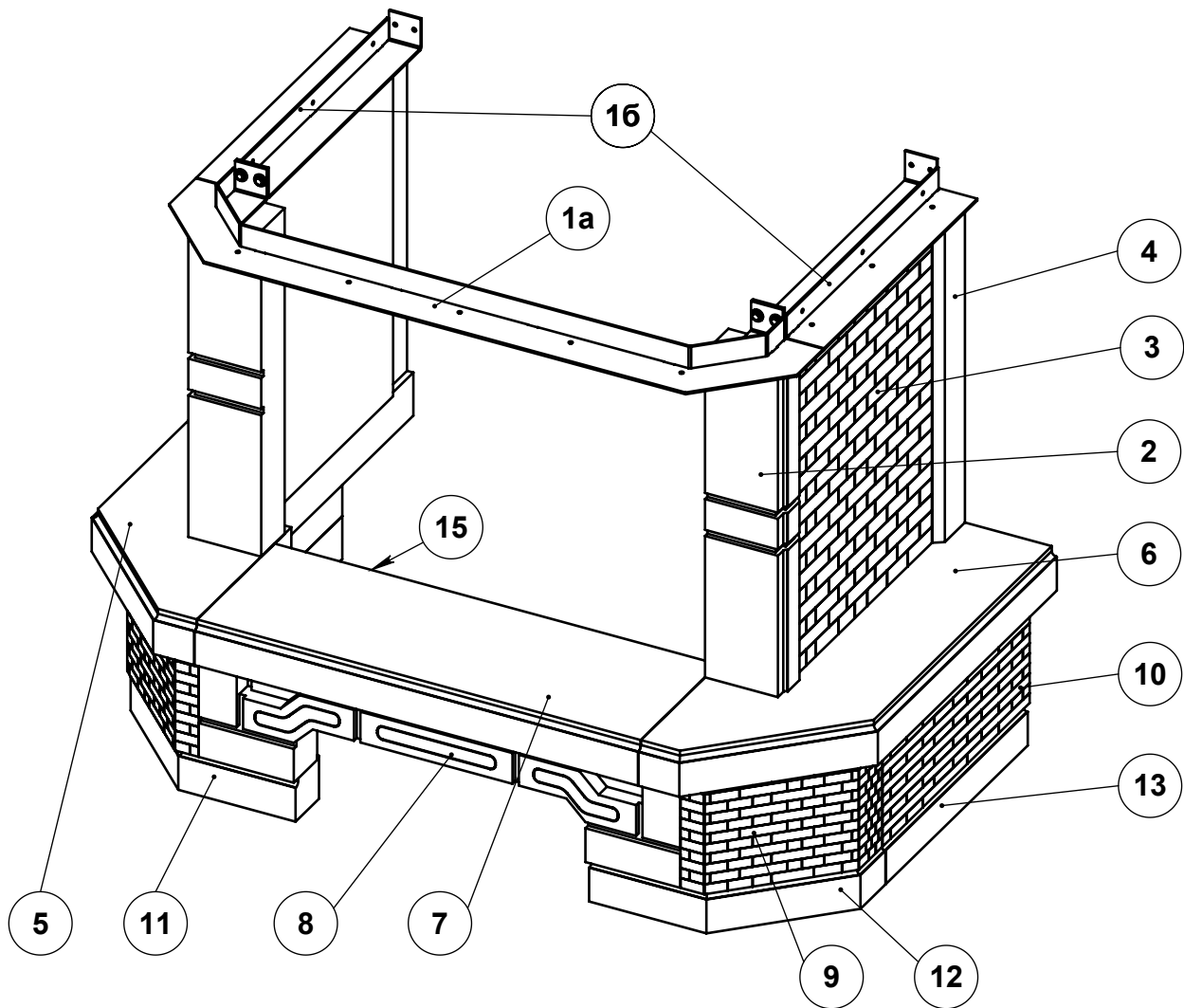


## Схема сборки облицовки "Мелодия 700"

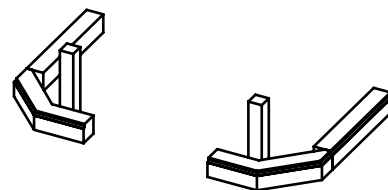
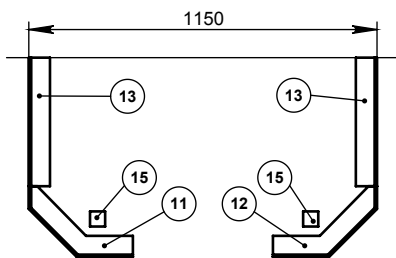


Поз.	Наименование	Габаритные размеры, мм	Кол-во
1а	Элемент балки фасадный	990 x 200 x 50	1
16	Элемент балки боковой	460 x 113 x 50	2
2	Колона передняя	530 x 120 x 70	2
3	Вставка притопочная	530 x 70 x 400	2
4	Колона пристенная	530 x 70 x 70	2
5	Площадка левая	740 x 70 x 270	1
6	Площадка правая	740 x 70 x 270	1
7	Панель нижняя	700 x 70 x 240	1
8	Арка	760 x 195 x 70	1
9	Опора площадки угловая	300 x 195 x 70	2
10	Опора площадки пристенная	440 x 195 x 70	2
12	Бордюр угловой	344 x 234 x 70	1
11	Бордюр угловой	344 x 234 x 70	1
13	Бордюр пристенный	425 x 70 x 70	2
15	Подставка	50 x 50 x 265	2

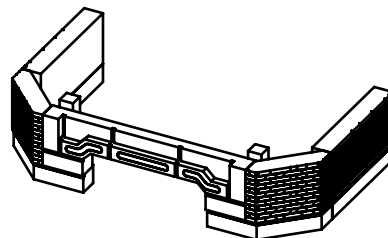
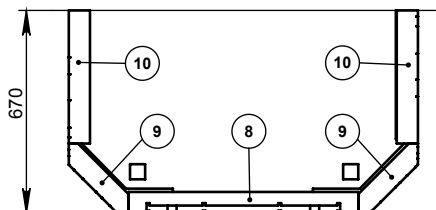
Примечание: Подставки не являются видимыми частями облицовки и изготавливаются из нестандартных деталей. Указанные размеры являются справочными.

# Фазы сборки облицовки "Мелодия 700"

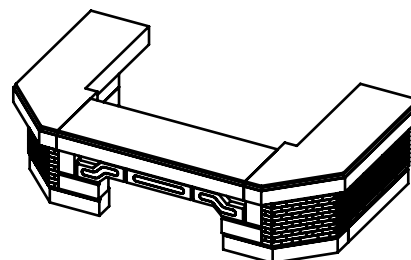
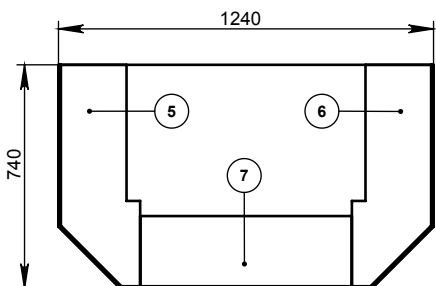
## Фаза №1



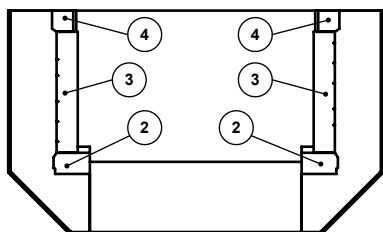
## Фаза №2



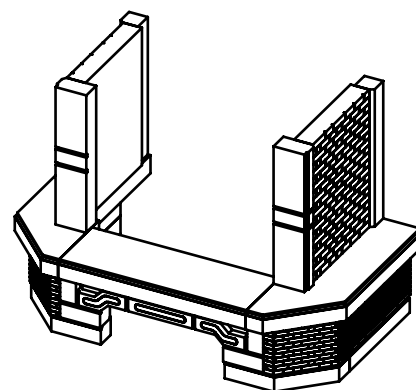
## Фаза №3



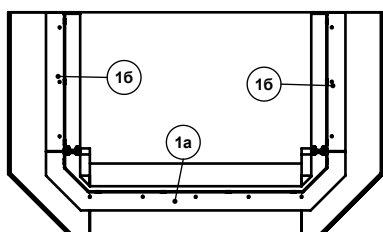
## Фаза №4



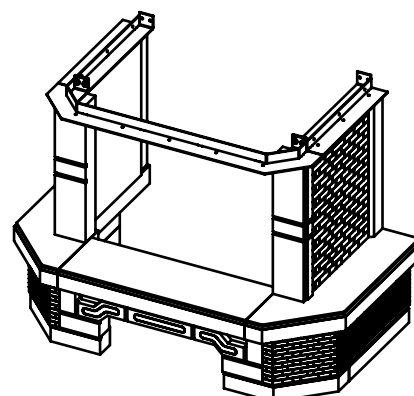
Деталь №14 устанавливается только для топок Призма 700/Призма 700П



## Фаза №5



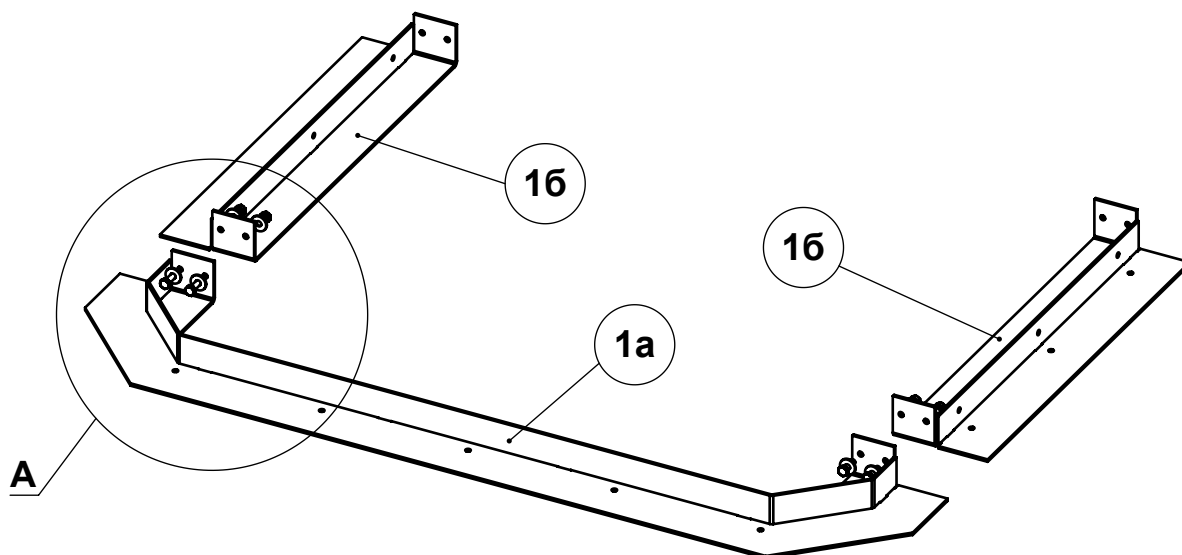
Детали №1а и 16 необходимо пред установкой соединить вместе в соответствии со схемой сборки



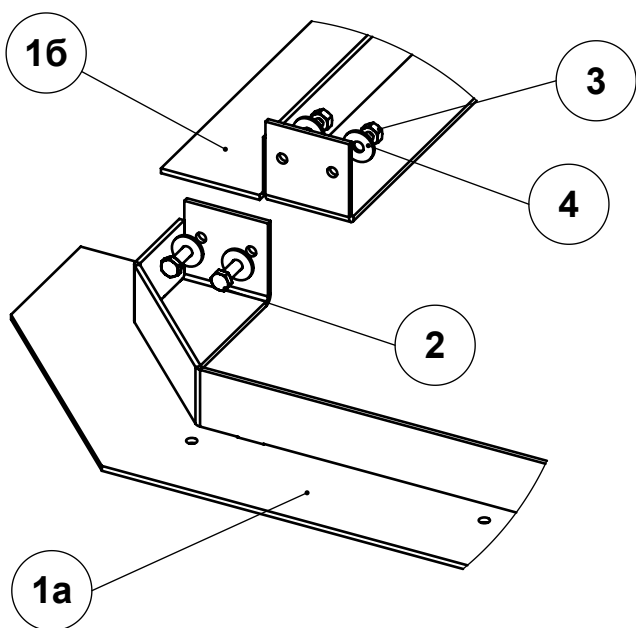
## Схема сборки балки для облицовки "Мелодия 700"

Балка в сборе (детали 1а и 1б) является основой для установки защитно-декоративного кожуха камина.

Перед установкой на облицовку детали балки необходимо соединить в соответствии с приведенной схемой при помощи винтов, шайб и гаек (поставляются в комплекте) в указанных местах.



**Вид А**



№	Наименование	Кол-во
1а	Элемент балки фасадный	1
1б	Элемент балки боковой	2
2	Болт М6х20	4
3	Гайка М6	4
4	Шайба 6 увеличенная	8