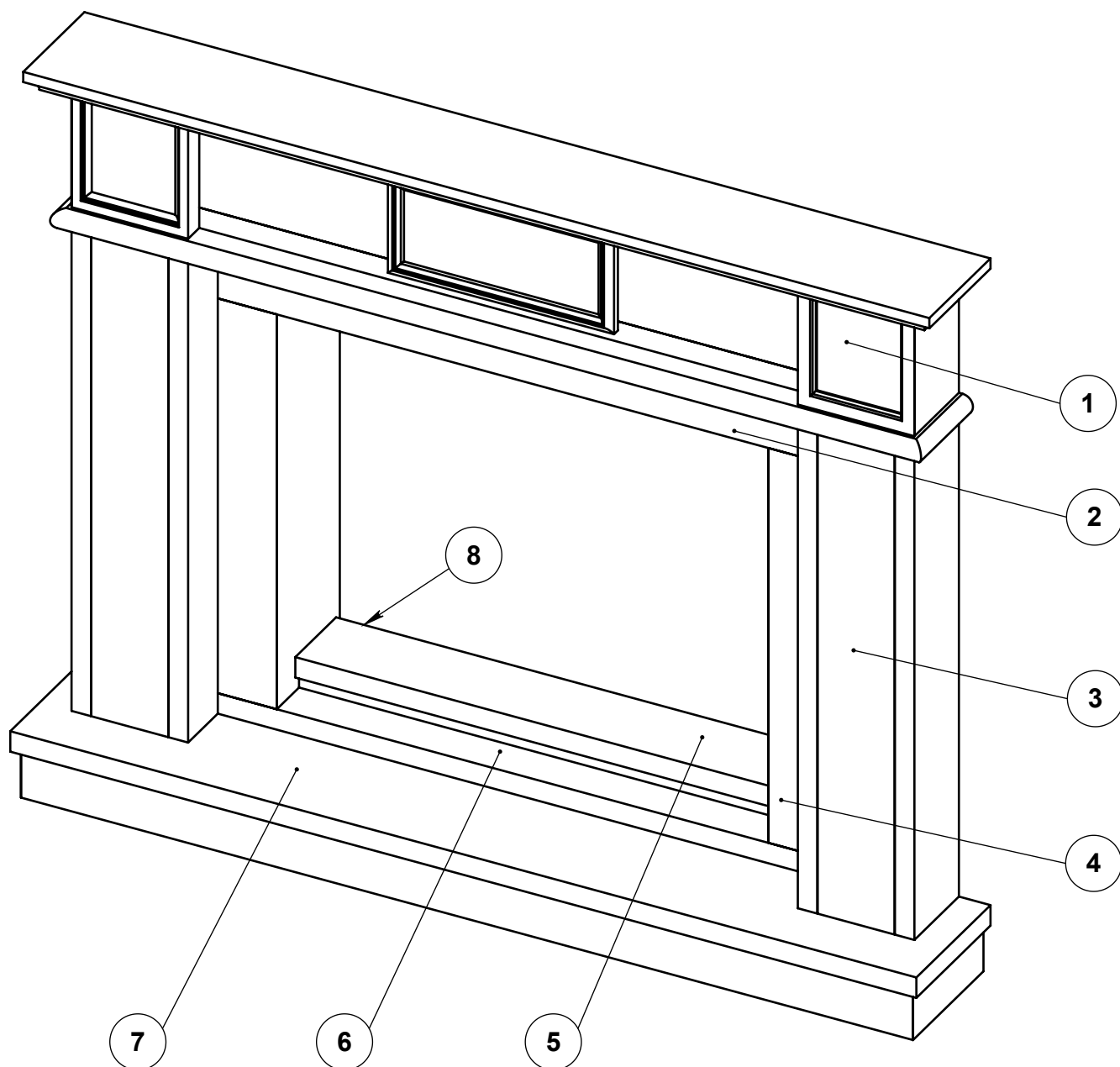


Схема сборки облицовки "Вена 700-800"

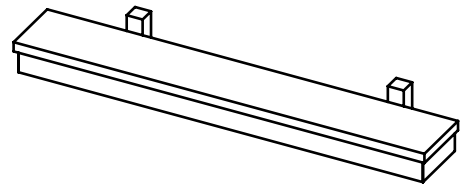
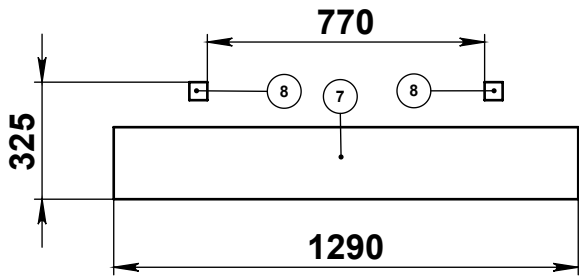


Поз.	Наименование	Габаритные размеры, мм	Кол-во
1	Балка	165 x 1290 x 240	1
2	Панель верхняя маленькая	900 x 100 x 30	1
3	Колона	710 x 120 x 170	2
4	Панель притопочная	100 x 170 x 580	2
5	Панель нижняя	110 x 700 x 50	1
6	Опора	180 x 900 x 30	1
7	Тумба нижняя	1290 x 200 x 100	1
8	Подставка	50 x 50 x 100	2

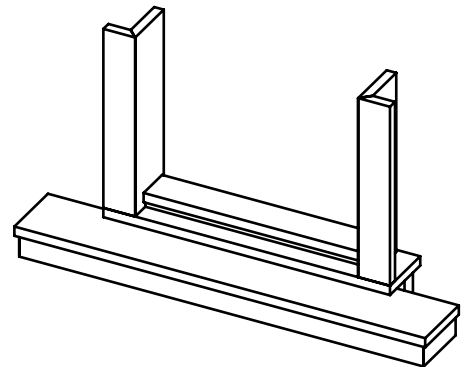
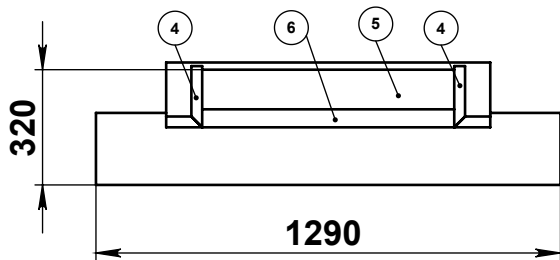
Примечание: Подставки не являются видимыми частями облицовки и изготавливаются из нестандартных литых деталей, могут быть не упакованы в картон. Указанные размеры являются справочными и могут корректироваться без уведомления потребителя

Фазы сборки облицовки "Вена 700-800"

Фаза №1

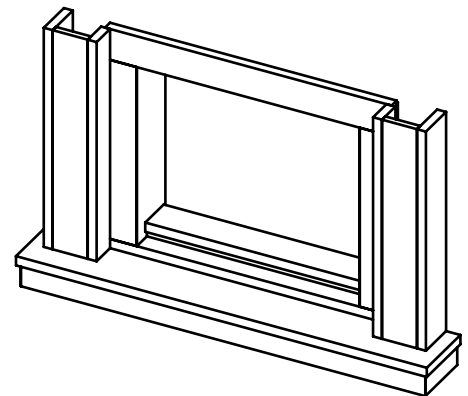
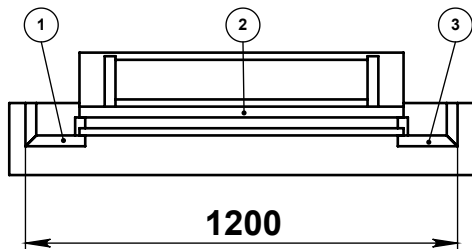


Фаза №2



* Деталь № 5 устанавливается только для топок с фасадом 700 мм

Фаза №3



Фаза №4

