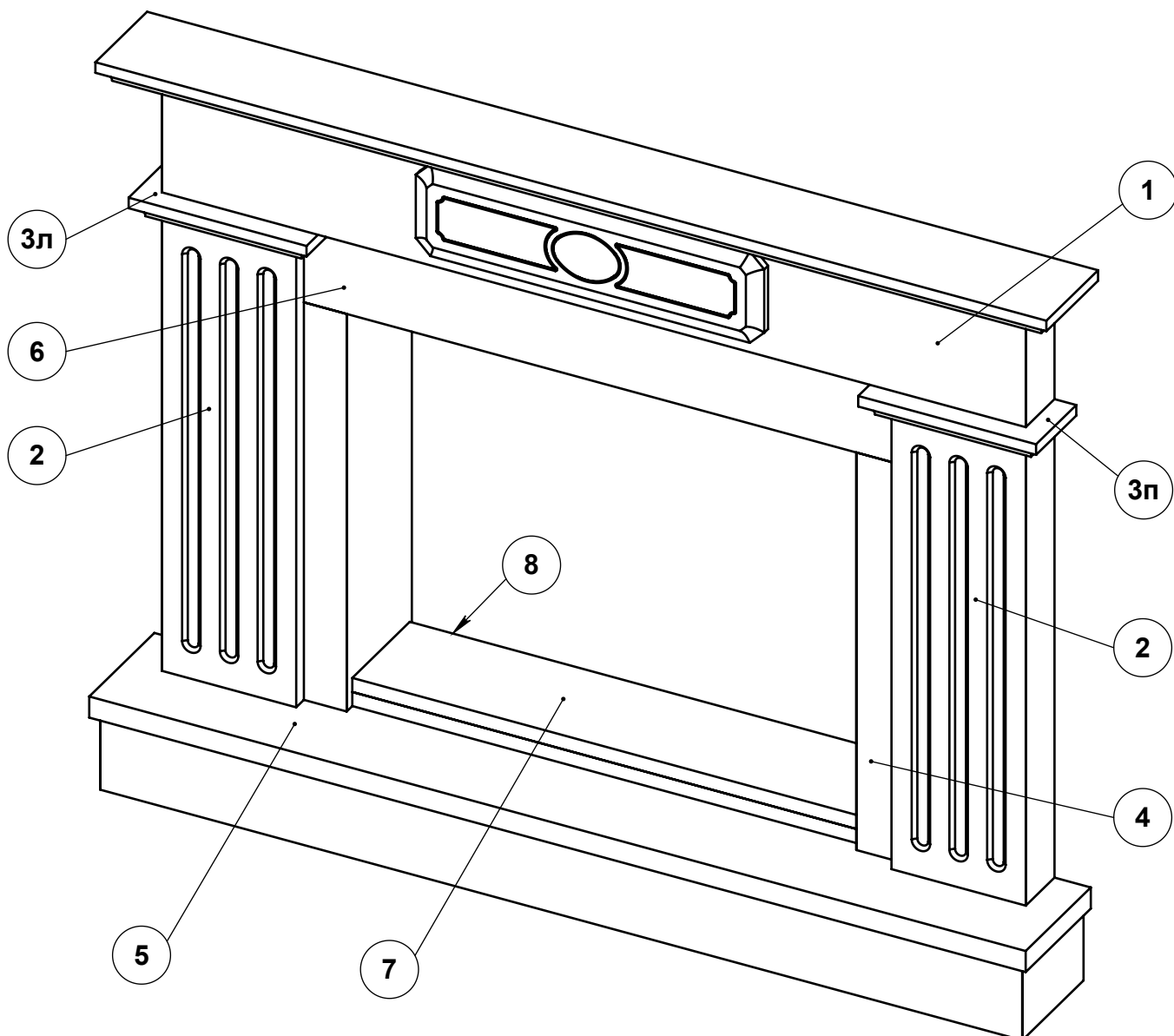


Схема сборки облицовки "Амстердам 700"

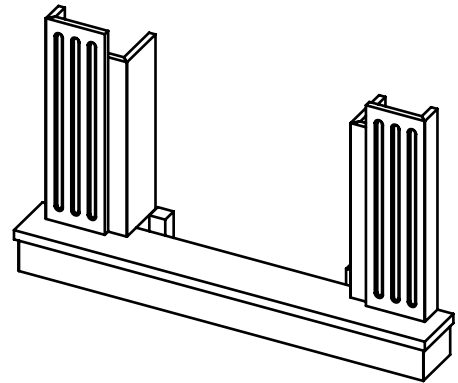
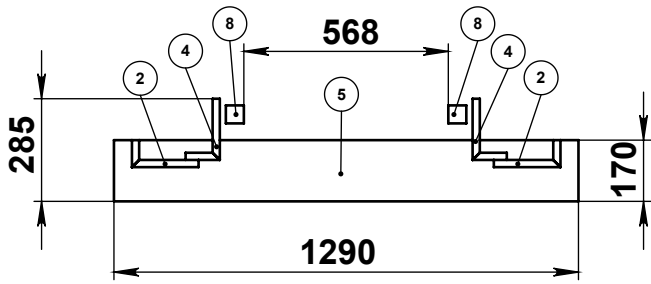


Поз.	Наименование	Габаритные размеры, мм	Кол-во
1	Балка	1310 x 135 x 200	1
2	Колона	650 x 185 x 75	2
3л	Элемент колоны левой	245 x 105 x 30	1
3п	Элемент колоны правой	245 x 105 x 30	1
4	Панель притопочная	95 x 565 x 170	2
5	Опора нижняя	170 x 1290 x 135	1
6	Панель верхняя	120 x 890 x 20	1
7	Панель нижняя	700 x 150 x 40	1
8	Подставка	50 x 50 x 155	2

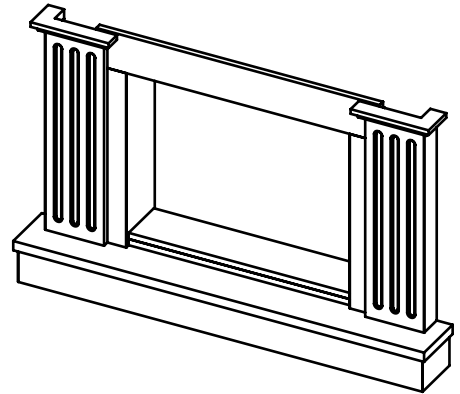
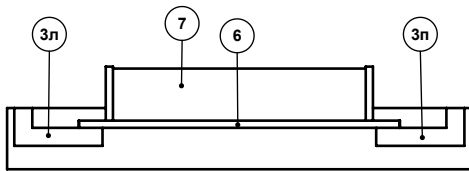
Примечание: Подставки не являются видимыми частями облицовки и изготавливаются из нестандартных литых деталей, могут быть не упакованы в картон. Указанные размеры являются справочными и могут корректироваться без уведомления потребителя

Фазы сборки облицовки "Амстердам 700"

Фаза №1



Фаза №2



Фаза №3

