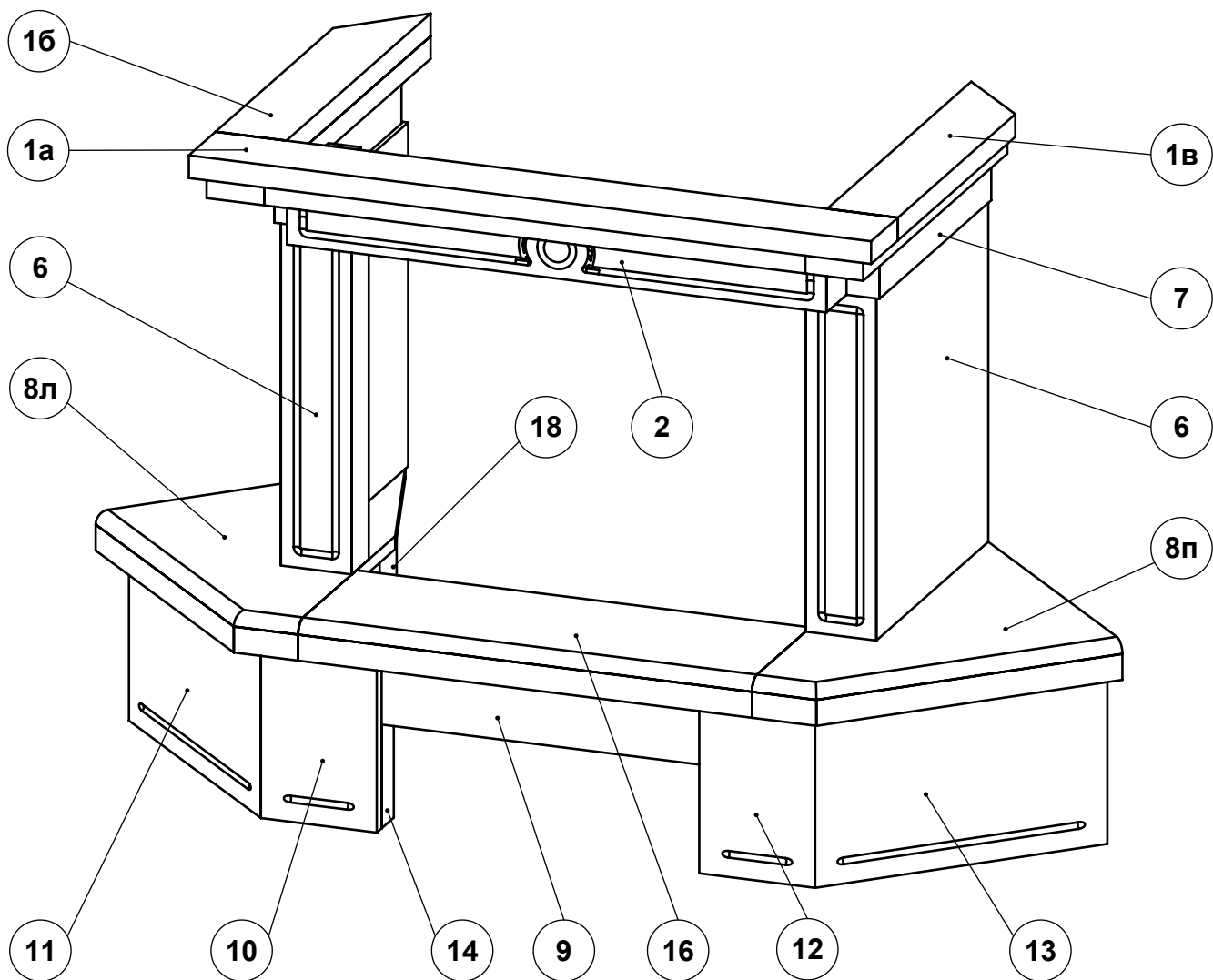


Схема сборки облицовки "Аликанте 700"

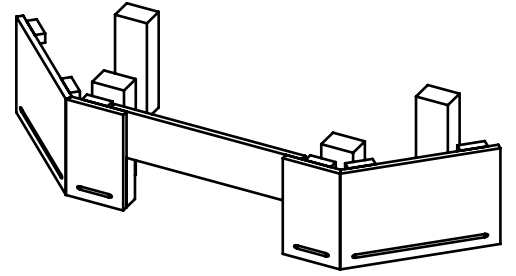
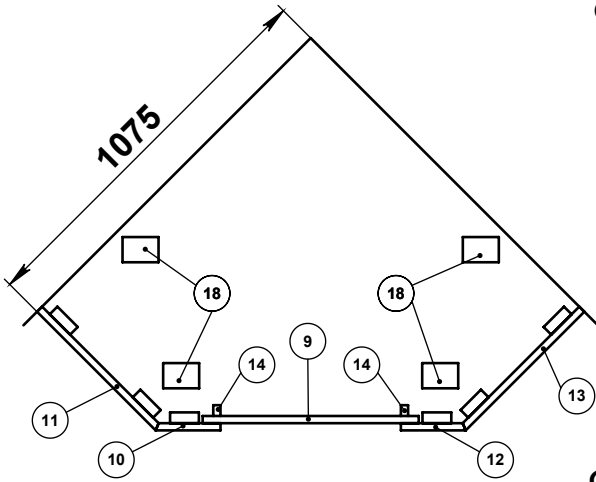


Поз.	Наименование	Габаритные размеры, мм	Кол-во
1а	Элемент балки центральный	1060 x 110 x 70	1
1б	Элемент балки боковой	720 x 110 x 70	1
1в	Элемент балки боковой	720 x 110 x 70	1
2	Верхняя панель	840 x 170 x 100	1
6	Панель притопочная	470 x 530 x 110	2
7	Капитель	470 x 90 x 51	2
8л	Площадка левая	559 x 494 x 60	1
8п	Площадка правая	559 x 494 x 60	1
9	Арка	600 x 20 x 150	1
10	Опора передняя	310 x 180 x 50	1
11	Опора площадки пристенная	466 x 310 x 50	1
12	Опора передняя	310 x 180 x 50	1
13	Опора площадки пристенная	466 x 310 x 50	1
14	Опора арки	50 x 20 x 160	2
16	Панель нижняя	705 x 240 x 60	1
18	Подставка	310 x 70 x 100	4

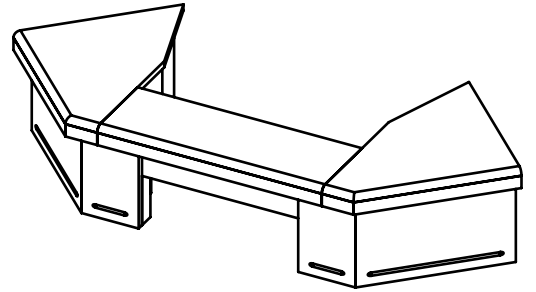
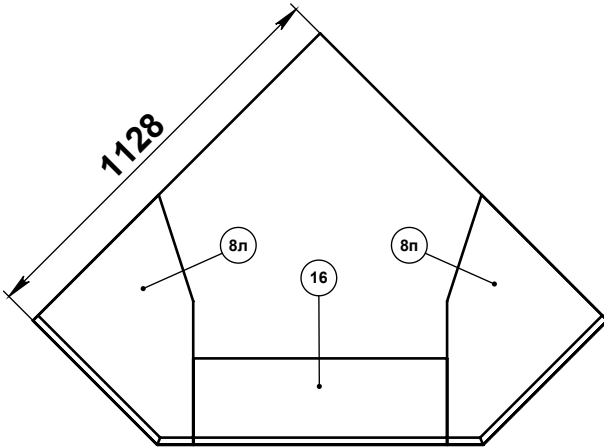
Примечание: Подставки не являются видимыми частями облицовки и изготавливаются из нестандартных литых деталей, могут быть не упакованы в картон.
 Указанные размеры являются справочными и могут корректироваться без уведомления потребителя

Фазы сборки облицовки "Аликанте 700"

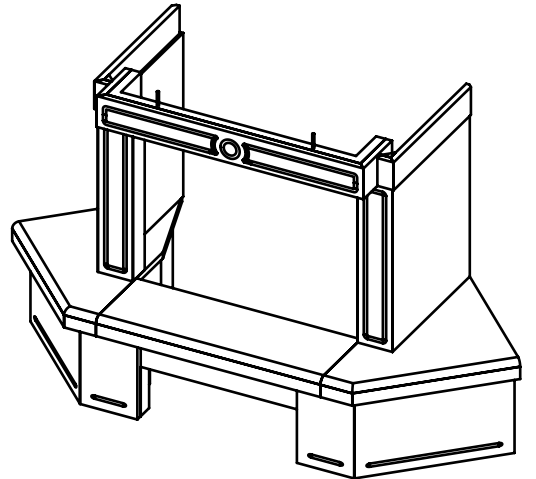
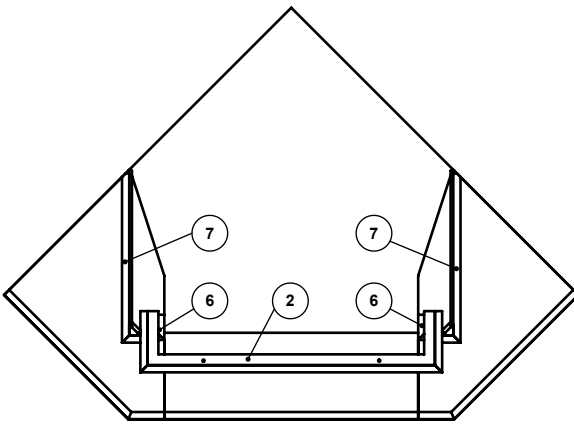
Фаза №1



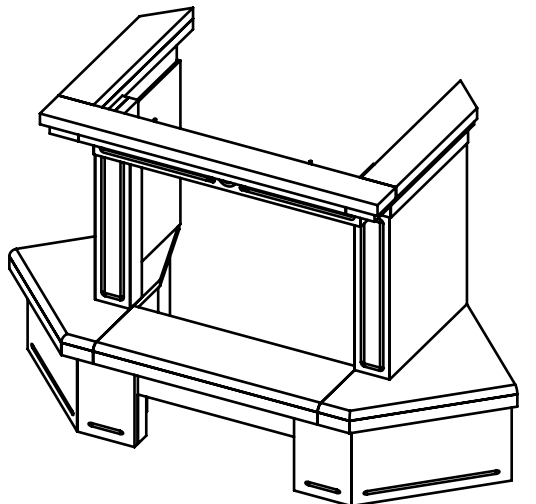
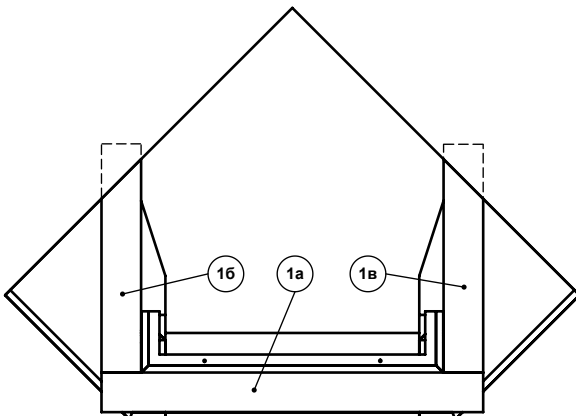
Фаза №2



Фаза №3



Фаза №4



Детали 16 и 1в обрезаются по месту при монтаже